

# MISUMI 經濟型 分度定位柱 精巧型



代表型號：C-PHX8

66 1個起訂 元/個 **↓21折** 最低為標準品

56 30個起 元/個 **↓85折** 大訂單再享

數量	折扣	出貨日
1~29	—	1日
30~80	85折	1日

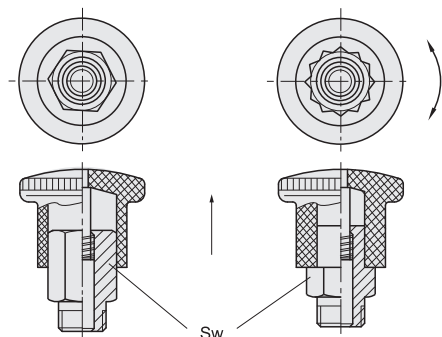
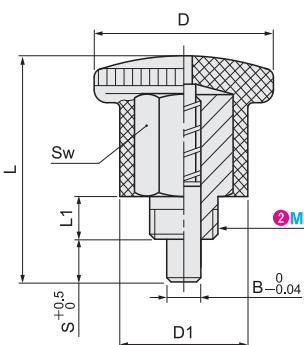
若超過以上訂購數量，交期另外洽詢。實際出貨日與價格以「訂購」時報價單中的內容為準。



Type	旋鈕	本體	銷	彈簧	
回復型	卡鎖型	材質	表面處理	材質	
C-PHX	C-PHXY	PA6塑膠(藍)	1215	鍍鋅	SUS303
C-SPHX	C-SPHXY		SUS303	—	SUS304

回復型

卡鎖型



螺牙尾部有逃溝。

型式	螺牙徑M	螺距(細螺紋)	D	D1	S	B	L	L1	Sw	荷重(N)	
										min.	max.
回復型 C-PHX(鋼) C-SPHX(不鏽鋼)	8	0.75	21	15	5	5	26.5	5	10	2.5	8.7
	10	1	25	18	7	7	34	7	12	3	16.5
卡鎖型 C-PHXY(鋼) C-SPHXY(不鏽鋼)	12	1.5	28	20	7	7	40.5	10	14	4.7	4.7
	16		33	23							

kgf=N×0.101972

Order 訂購範例

請依照選定步驟①~②選擇型式和數值後再行訂購。

型式(①Type · ②M)  
C-PHX8

型號生成方法

方法1 MISUMI官網搜尋  
Type C-PHX

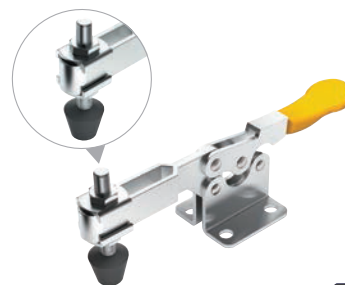
方法2

步驟1 MISUMI官網搜尋  
關鍵字 分度定位柱 精巧型

步驟2 經濟型品牌選定

MISUMI 經濟型

# MISUMI 經濟型 肘節夾鉗 橫向 標準型 882N



代表型號：C-LD-201B

70 2個起訂 元/個 **↓37折** 最低為標準品

56 30個起 元/個 **↓8折** 大訂單再享

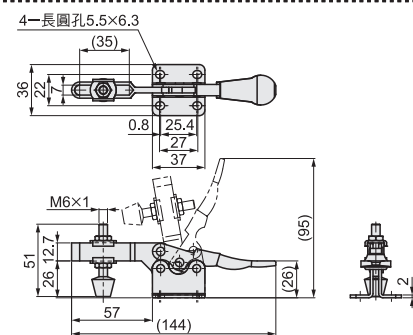
數量	折扣	出貨日
2~29	—	1日
30~50	8折	1日

若超過以上訂購數量，交期另外洽詢。實際出貨日與價格以「訂購」時報價單中的內容為準。



型式	C-LD-201B
本體材質	Q235
握柄材質	PVC
表面處理	電鍍藍鋅
夾持力(N)	882
本體重量(g)	130
壓把開閉角度	80°
把手開閉角度	73°
附屬品	橡膠頭螺栓
建議安裝螺栓	M6

此產品初期出貨時，把手外觀顏色可能與照片不同，以實物為準，恕不另行通知



1N=0.101972kgf

Order 訂購範例

型式  
C-LD-201B

型號生成方法

方法1 MISUMI官網搜尋  
Type C-LD-201B

方法2 步驟1 MISUMI官網搜尋  
關鍵字 夾鉗 882N

步驟2 經濟型品牌選定

MISUMI 經濟型

# MISUMI 經濟型 肘節夾鉗 橫向 標準型 1000N



代表型號：C-LD-201C

119 2個起訂 元/個

95 30個起 元/個 **↓8折** 大訂單再享

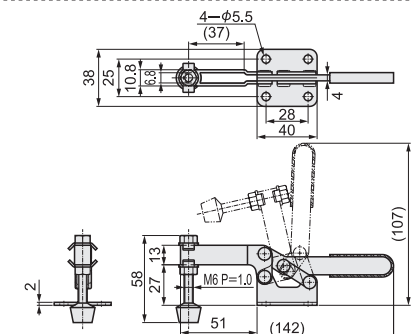
數量	折扣	出貨日
2~29	—	5日
30~50	8折	5日

若超過以上訂購數量，交期另外洽詢。實際出貨日與價格以「訂購」時報價單中的內容為準。



型式	C-LD-201C
本體材質	Q235
握柄材質	PVC
表面處理	電鍍藍鋅
夾持力(N)	1000
本體重量(g)	140
壓把開閉角度	79°
把手開閉角度	90°
附屬品	橡膠頭螺栓
建議安裝螺栓	M6

此產品初期出貨時，把手外觀顏色可能與照片不同，以實物為準，恕不另行通知



1N=0.101972kgf

Order 訂購範例

型式  
C-LD-201C

型號生成方法

方法1 MISUMI官網搜尋  
Type C-LD-201C

方法2 步驟1 MISUMI官網搜尋  
關鍵字 夾鉗 1000N

步驟2 經濟型品牌選定

MISUMI 經濟型