

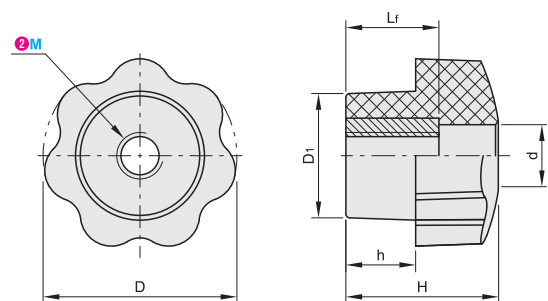


代表型號：C-NLZT6

19 4個起訂 元/個 最低為標準品 33折  
 16 30個起 元/個 大訂單再享 85折

數量	折扣	出貨日
4~29	—	1日
30~150	85折	1日

若超過以上訂購數量，交期另外洽詢。實際出貨日與價格以「訂購」時報價單中的內容為準。



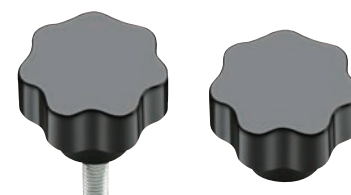
材 質 旋鈕本體：酚醛樹脂  
 螺牙部：黃銅(嵌入)  
 本體顏色 黑色

型式		D	D1	H	h	Lf	d
1 Type	2 螺牙No.M						
C-NLZT	6	25	16	20	9	12	8
	8	32	18	26	13	20	9
	10	40	22	29	14	25	11
	12	50	29	32	15		

Order 訂購範例

請依照選定步驟1~2選擇型式和數值後再行訂購。

型式(1Type · 2M)  
 C-NLZT6



代表型號：C-NLZTM6-15

17 4個起訂 元/個 最低為標準品 37折  
 14 30個起 元/個 大訂單再享 85折

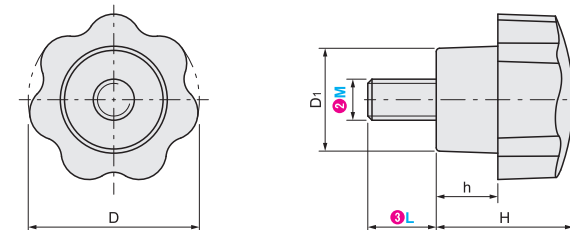
數量	折扣	出貨日
4~29	—	1日
30~150	85折	1日

若超過以上訂購數量，交期另外洽詢。實際出貨日與價格以「訂購」時報價單中的內容為準。

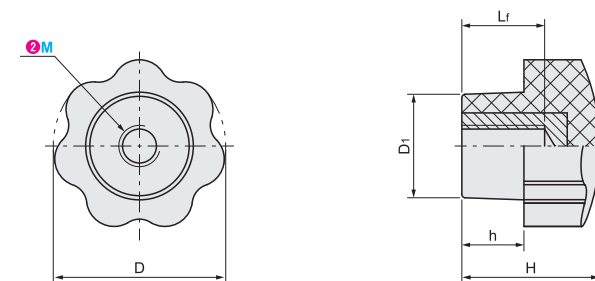


Type	材質		表面處理
	本體	螺紋部	螺紋部
C-NLZTM	酚醛樹脂	鋼(Q235)	鍍白鋅
C-NLZTF		黃銅	—

C-NLZTM(外螺牙)



C-NLZTF(內螺牙)



外螺牙

型式		3 安裝部長度L		D	D1	H	h
1 Type	2 螺牙No.M						
C-NLZTM	6	10	15	25	15	20	9
	8	10	15	32	18	26	13
	10	15	20	40	22	28	14

內螺牙

型式		Lf	D	D1	H	h
1 Type	2 螺牙No.M					
C-NLZTF	6	12	25	15	20	9
	8	16	32	18	26	13
	10	18	40	22	28	14
	12	25	50	29	32	15

Order 訂購範例

請依照選定步驟1~3選擇型式和數值後再行訂購。

型式(1Type · 2M) - 3L  
 C-NLZTM6 - 15

型號生成方法

方法1 MISUMI官網搜尋  
 Type C-NLZT

方法2 步驟1 MISUMI官網搜尋 步驟2 經濟型品牌選定  
 關鍵字 星型旋鈕



型號生成方法

方法1 MISUMI官網搜尋  
 Type C-NLZTM

方法2 步驟1 MISUMI官網搜尋 步驟2 經濟型品牌選定  
 關鍵字 星型旋鈕



16 把手·鉸鏈·門零件·滑軌·多層信號燈

把手

P.841

鉸鏈

P.849

磁力門扣·旋鈕

P.871

滑軌

P.897

多層信號燈

P.915