



代表型號：C-NSJF10

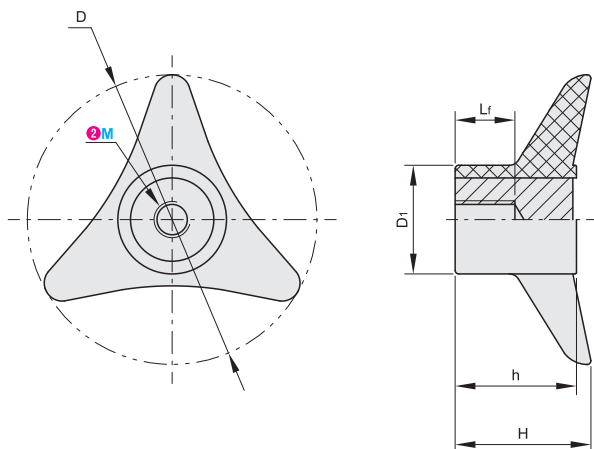
105 4個起訂
元/個

89 30個起
元/個

大訂單再享
85折

| 數量 | 折扣 | 出貨日 |
|--------|-----|-----|
| 4~29 | — | 1日 |
| 30~150 | 85折 | 1日 |

若超過以上訂購數量，交期另外洽詢。實際出貨日與價格以「訂購」時報價單中的內容為準。



材質 旋鈕本體：酚醛樹脂
螺牙部：黃銅(嵌入)
本體顏色 黑色

| 型式 | | D | H | D1 | h | Lf |
|--------|----------|-----|------|----|----|----|
| 1 Type | 2 螺牙No.M | | | | | |
| C-NSJF | 10 | 80 | 38 | 30 | 34 | 17 |
| | 12 | 100 | 42.5 | 35 | 41 | 21 |

Order 訂購範例

請依照選定步驟1~2選擇型式和數值後再行訂購。

型式(1Type · 2M)
C-NSJF10

型號生成方法

方法1 MISUMI官網搜尋
Type C-NSJF

方法2 步驟1 MISUMI官網搜尋
關鍵字 三爪旋鈕

步驟2 經濟型品牌選定
MISUMI 經濟型



代表型號：C-NSJGM5-10

20 4個起訂
元/個

17 30個起
元/個

最低為標準品
35折

大訂單再享
85折

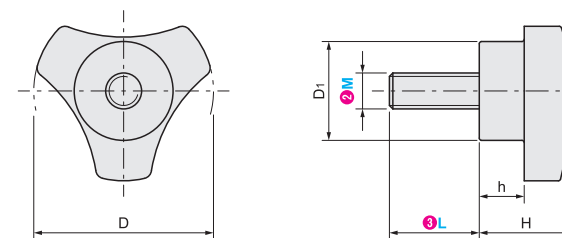
| 數量 | 折扣 | 出貨日 |
|--------|-----|-----|
| 4~29 | — | 1日 |
| 30~150 | 85折 | 1日 |

若超過以上訂購數量，交期另外洽詢。實際出貨日與價格以「訂購」時報價單中的內容為準。

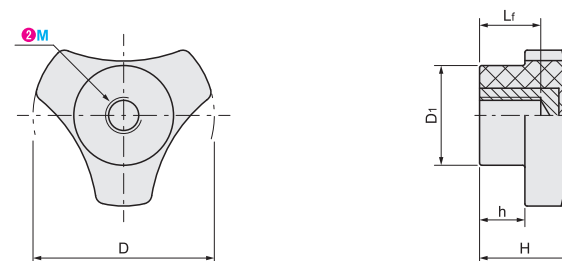


| Type | 材質 | | 表面處理 |
|---------|------|---------|------|
| | 本體 | 螺紋部 | 螺紋部 |
| C-NSJGM | 酚醛樹脂 | 鋼(Q235) | 鍍白鋅 |
| C-NSJGF | 酚醛樹脂 | 黃銅 | — |

C-NSJGM(外螺牙)



C-NSJGF(內螺牙)



外螺牙

| 型式 | | 3 安裝部長度L | | | D | H | D1 | h |
|---------|----------|----------|----|----|----|----|----|----|
| 1 Type | 2 螺牙No.M | | | | | | | |
| C-NSJGM | 5 | 10 | 20 | 25 | 25 | 14 | 14 | 7 |
| | 6 | 20 | 25 | 30 | 32 | 19 | 17 | 10 |
| | 8 | 20 | 25 | 30 | 40 | 21 | 22 | |

內螺牙

| 型式 | | Lf | D | H | D1 | h |
|---------|----------|----|----|----|----|----|
| 1 Type | 2 螺牙No.M | | | | | |
| C-NSJGF | 5 | 10 | 25 | 14 | 14 | 7 |
| | 6 | 12 | 32 | 19 | 17 | 10 |
| | 8 | 16 | 40 | 21 | 22 | |

Order 訂購範例

請依照選定步驟1~3選擇型式和數值後再行訂購。

型式(1Type · 2M) — 3L
C-NSJGM5 — 10

型號生成方法

方法1 MISUMI官網搜尋
Type C-NSJGM

方法2 步驟1 MISUMI官網搜尋
關鍵字 三爪旋鈕

步驟2 經濟型品牌選定
MISUMI 經濟型