



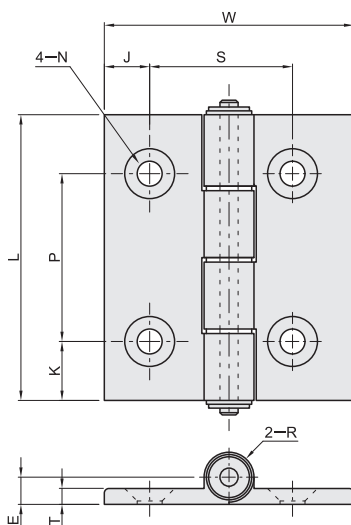
代表型號：C-HHFLS6-5

101 2個起訂 元/個 最低為標準品 5折
 61 20個起 元/個 大訂單再享 6折

數量	折扣	出貨日
2~19	—	1日
20~200	6折	1日



若超過以上訂購數量，交期另外洽詢。實際出貨日與價格以「訂購」時報價單中的內容為準。



材 質 本體：鋁合金(A6063-T5)
 襯套：工程塑膠(POM)
 表面處理 本體：原色陽極處理

型式	①Type	②No.	長度 L	寬度 W	K	P	J	安裝間距 S	N		T	E	R	*容許荷重		重量 g					
									貫穿孔	沉頭孔				kg	N						
C-HHFLS	6-5	47	44	8.5	30	8	26.5	5.5	11	3.5	6	5.5	8	78	29						
								6.5	13												
	8-5	63	55	13	37	10	31.5	5.5	11	6.5	13	12	118	49							
								6.5	13												
	845-5	62	13	37	7.5	34	5.5	11	6.5	13	30	8	26.5	5.5	11	3.5	6	5.5	8	78	29
	8-6																				
	845-6	62	13	37	8	39	6.5	13	3.5	6	5.5	8	78	46							
	8-6														10	37					

*容許荷重是使用2個時的數值。

Order 訂購範例 請依照選定步驟①~②選擇型式和數值後再行訂購。
 型式 ①Type · ②No.)
 C-HHFLS6-5



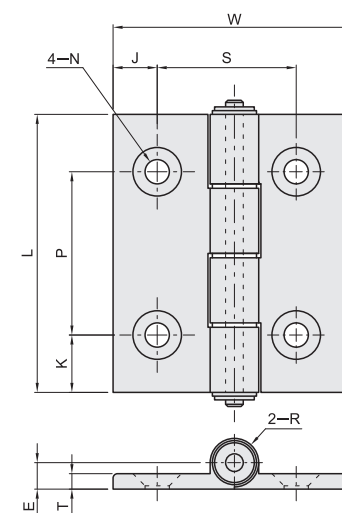
代表型號：C-HHDLS6-5

132 2個起訂 元/個 最低為標準品 3折
 79 20個起 元/個 大訂單再享 6折

數量	折扣	出貨日
2~19	—	1日
20~100	6折	1日



若超過以上訂購數量，交期另外洽詢。實際出貨日與價格以「訂購」時報價單中的內容為準。



材 質 本體：鋁合金(A6063-T5)
 襯套：不鏽鋼
 表面處理 本體：原色陽極處理

型式	①Type	②No.	長度 L	寬度 W	K	P	J	安裝間距 S	N		T	E	R	*容許荷重		重量 g
									貫穿孔	沉頭孔				kg	N	
C-HHDLS	6-5	47	44	8.5	30	8	26.5	5.5	11	3.5	6	5.5	20	198	33	
								6.5	13							
	8-5	63	55	13	37	10	31.5	5.5	11	6.5	13	30	294	55		
								6.5	13							
	845-5	62	13	37	7.5	34	5.5	11	6.5	13	30	294	55			
	8-6													10	37	
	845-6	62	13	37	8	39	6.5	13	3.5	6	5.5	8	78	46		
	8-6														10	37

*容許荷重是使用2個時的數值。

Order 訂購範例 請依照選定步驟①~②選擇型式和數值後再行訂購。
 型式 ①Type · ②No.)
 C-HHDLS6-5