

新商品 NEW



代表型號：E-THLF3060-12

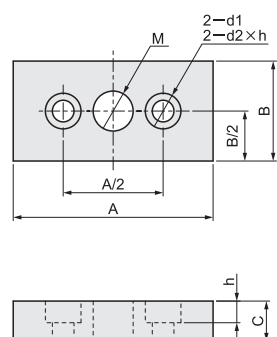
61 4個起訂 元/個 最低為標準品 17折

數量	折扣	出貨日
4~12	-	1日

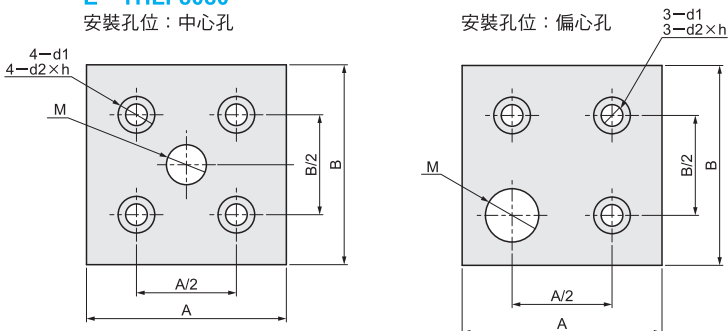
若超過以上訂購數量，交期另外洽詢。實際出貨日與價格以「訂購」時報價單中的內容為準。



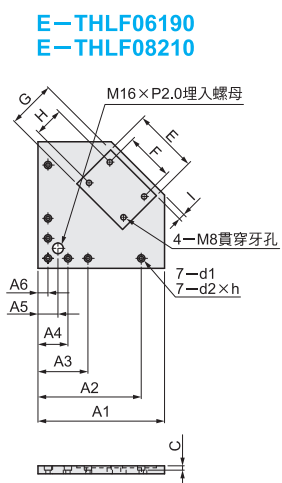
E-THLF3060
E-THLF4080



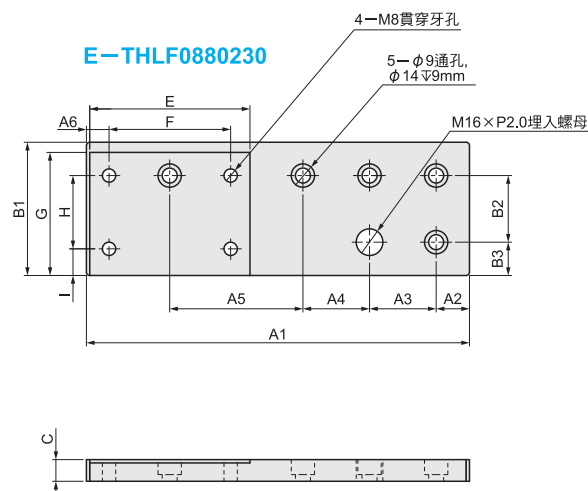
E-THLF6060
E-THLF8080



E-THLF06190
E-THLF08210



E-THLF0880230



材質 壓鑄鋁合金
表面處理 噴砂後烤漆

■正方形、長方形

型式 ①Type	②規格	螺牙規格 M	安裝孔位	A	B	C	安裝孔			參考 荷重 (kg)	適用 鋁擠型規格
							h	d1	d2		
E-THLF	3060-12	12	中心孔	60	30	12	7	φ6.5	φ11	300	3060
	3060-16	16									
	6060-12	12			60						
	6060-16	16									
	6060-16N	16	偏心孔	40	1000	φ9	φ14	4080			
	4080-12	12									
	4080-16	16	80								
	8080-12	12									
	8080-16	16	80	8080							
	8080-16N	16			偏心孔	4040, 8080					

■其他形狀

型式 ①Type	②規格	螺牙規格 M	安裝孔位	長度・寬度						高度 C
				A1	A2	A3	A4	A5	A6	
E-THLF	06190	16	中心孔	190	155	75	45	30	15	12
	06190N		45							
	08210		210	180	100	60	40	20		
	08210N						60			

型式 ①Type	②規格	E	F	G	H	I	安裝孔				參考 荷重 (kg)	適用 鋁擠型規格				
							h	d1	d2							
E-THLF	06190	97.1	73	71.8	44	9.3	6.5	φ6.5	φ11	1000	6060					
	06190N											13	8.6	φ9	φ14	3030, 3060
	08210															8080
	08210N											4040, 4080				

型式 ①Type	②規格	螺牙規格 M	安裝孔位	長度						寬度			高度 C
				A1	A2	A3	A4	A5	A6	B1	B2	B3	
E-THLF	0880230NR	16	右・偏心孔	230	20	40	40	80	11.6	80	40	20	13
	0880230NL		左・偏心孔										

型式 ①Type	②規格	E	F	G	H	I	安裝孔			參考 荷重 (kg)
							h	d1	d2	
E-THLF	0880230NR	96.2	73	73.9	44	16	9	φ9	φ14	1000
	0880230NL									

Order 訂購範例

請依照選定步驟①~②選擇型式和數值後再行訂購。

型式(①Type・②規格)
E-THLF3060-12

型號生成方法



方法1 MISUMI官網搜尋
Type E-THLF
於網頁搜尋生成訂購型號

方法2



步驟1 MISUMI官網搜尋
關鍵字 鋁擠型 腳板
於網頁搜尋生成訂購型號
步驟2 經濟型品牌選定
MISUMI 經濟型