

新商品 NEW

代表型號：PACK-E-THFBCM6-12

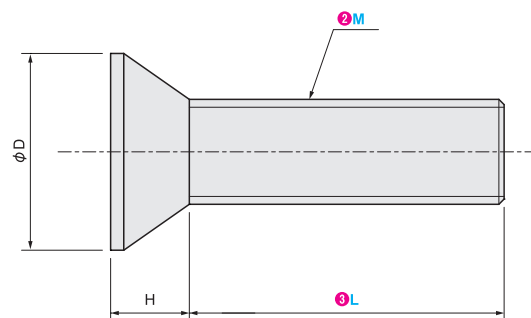
217 1袋起訂 100個入 最低為標準品 37折

數量	折扣	出貨日
1~10	-	1日

若超過以上訂購數量，交期另外洽詢。實際出貨日與價格以「訂購」時報價單中的內容為準。



CAD 2D 3D



材質 鋼
表面處理 鍍銀
強度等級* 10.9
※實測結果，僅供選型時參考

型式		牙長③L	H	φD	包裝數量	販售單位
①Type	螺牙規格②M					
PACK-E-THFBCM	5	20	3.4	9.8	100	袋
		25				
	6	12	4	11.8		
		16				

Order 訂購範例

請依照選定步驟①~③選擇型式和數值後再行訂購。

型式(①Type · ②螺牙規格M) - ③牙長L
PACK-E-THFBCM6 - 12

新商品 NEW

代表型號：E-THFC3030-B

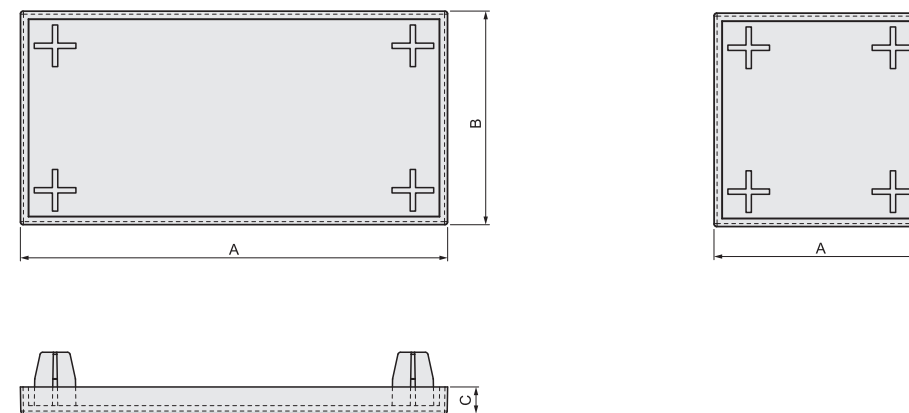
7 20個起訂 元/個 最低為標準品 13折

數量	折扣	出貨日
20~100	-	1日

若超過以上訂購數量，交期另外洽詢。實際出貨日與價格以「訂購」時報價單中的內容為準。



CAD 2D 3D



材質 尼龍

型式		③顏色	長度A	寬度B	厚度C 不含卡榫
①Type	②框架尺寸				
E-THFC	2020	B (黑色)	20	-	5
	2040		20	40	
	3030		30	-	
	3060		30	60	
	6060		60	-	
	4040		40	-	
	4080		40	80	
	8080		80	-	

僅8080的卡榫為圓形孔，其他規格均為十字

Order 訂購範例

請依照選定步驟①~③選擇型式和數值後再行訂購。

型式(①Type · ②框架尺寸) - ③顏色
E-THFC3030 - B

型號生成方法

方法1 MISUMI官網搜尋
Type PACK-E-THFBCM

方法2 步驟1 MISUMI官網搜尋
關鍵字 鋁擠型 螺栓

步驟2 經濟型品牌選定
MISUMI 經濟型

型號生成方法

方法1 MISUMI官網搜尋
Type E-THFC

方法2 步驟1 MISUMI官網搜尋
關鍵字 鋁擠型 端蓋

步驟2 經濟型品牌選定
MISUMI 經濟型