

MISUMI 經濟型 鋁擠型專用配件 附墊圈內六角螺栓

新商品 NEW

代表型號：PACK-E-THCBST6-16

271 1袋起訂 100個入 最低為標準品 19折

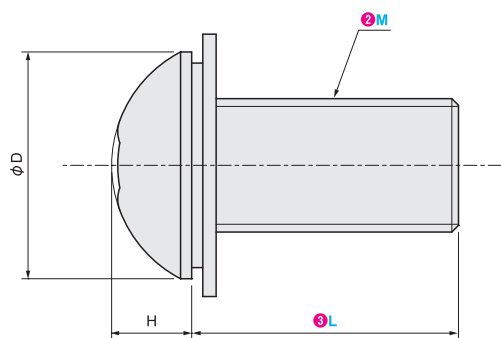
數量	折扣	出貨日
1~9	-	1日

◎若超過以上訂購數量，交期另外洽詢。實際出貨日與價格以「訂購」時報價單中的內容為準。



CAD 2D 3D

Type	材質	表面處理
PACK-E-TSCBS	不鏽鋼	滾筒研磨·鈍化處理
PACK-E-THCBST	鋼	鍍鎳



型式	Type	螺牙規格 M	牙長 L	H	φD	包裝數量	販售單位
PACK-E-THCBST	6	12	4	10.2			
		16					
	8	16	5	14			
		20					

Order 訂購範例

請依照選定步驟①~③選擇型式和數值後再行訂購。
 型式(①Type · ②螺牙規格M) - ③牙長L
 PACK-E-THCBST6 - 16

型號生成方法

方法1 MISUMI官網搜尋
 Type 於網頁搜尋生成訂購型號

方法2 步驟1 MISUMI官網搜尋 步驟2 經濟型品牌選定
 關鍵字 MISUMI 經濟型 於網頁搜尋生成訂購型號

MISUMI 經濟型 鋁擠型專用配件 內六角孔半圓頭螺栓

新商品 NEW

代表型號：PACK-E-THCBM6-20

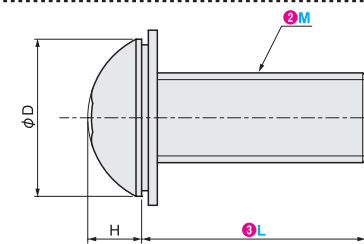
217 1袋起訂 100個入 最低為標準品 15折

數量	折扣	出貨日
1~10	-	1日

◎若超過以上訂購數量，交期另外洽詢。實際出貨日與價格以「訂購」時報價單中的內容為準。



CAD 2D 3D



材質 鋼
 表面處理 鍍鎳
 強度等級* 12.9
 ※實測結果，僅供選型時參考

型式	Type	螺牙規格 M	牙長 L	H	φD	包裝數量	販售單位
			25				

Order 訂購範例

請依照選定步驟①~③選擇型式和數值後再行訂購。
 型式(①Type · ②螺牙規格M) - ③牙長L
 PACK-E-THCBM6 - 20

MISUMI 經濟型 鋁擠型專用配件 內六角螺栓

新商品 NEW

代表型號：PACK-E-TCBM6-12

163 1袋起訂 100個入 最低為標準品 82折

數量	折扣	出貨日
1~10	-	1日

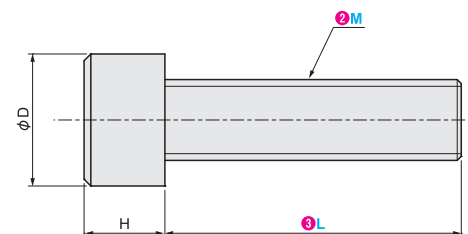
◎若超過以上訂購數量，交期另外洽詢。實際出貨日與價格以「訂購」時報價單中的內容為準。



CAD 3D

M	材質	表面處理	強度等級*
4	鋼	鍍白鋅	10.9
6	鋼	鍍鎳	12.9
8			

※實測結果，僅供選型時參考



型式	Type	螺牙規格 M	牙長 L	H	φD	包裝數量	販售單位
	6	12	6	9.8			
	8	16	8	12.9			

Order 訂購範例

請依照選定步驟①~③選擇型式和數值後再行訂購。
 型式(①Type · ②螺牙規格M) - ③牙長L
 PACK-E-TCBM6 - 12

型號生成方法

方法1 MISUMI官網搜尋
 Type 於網頁搜尋生成訂購型號

方法2 步驟1 MISUMI官網搜尋 步驟2 經濟型品牌選定
 關鍵字 MISUMI 經濟型 於網頁搜尋生成訂購型號