

# MISUMI 經濟型 空氣過濾器 正負壓用

新商品  
NEW



代表型號：E-MF1-2-G

118 1個起訂 元/個 最低為標準品 16折

112 5個起 元/個 大訂單再享 95折

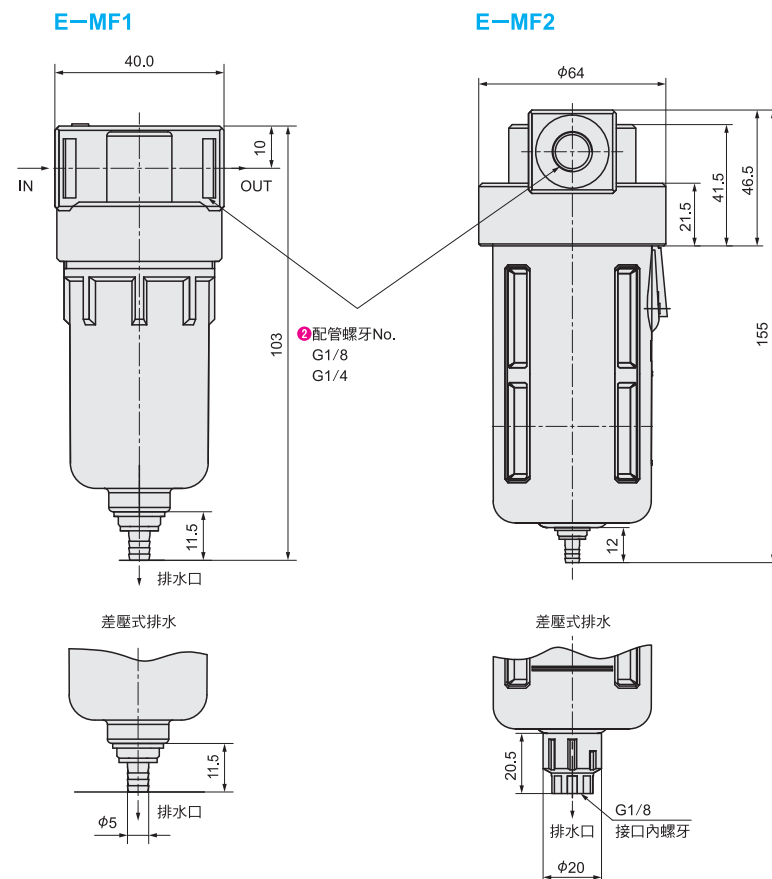
數量	折扣	出貨日
1~4	—	5日
5~20	95折	5日

◎若超過以上訂購數量，交期另外洽詢。實際出貨日與價格以「訂購」時報價單中的內容為準。

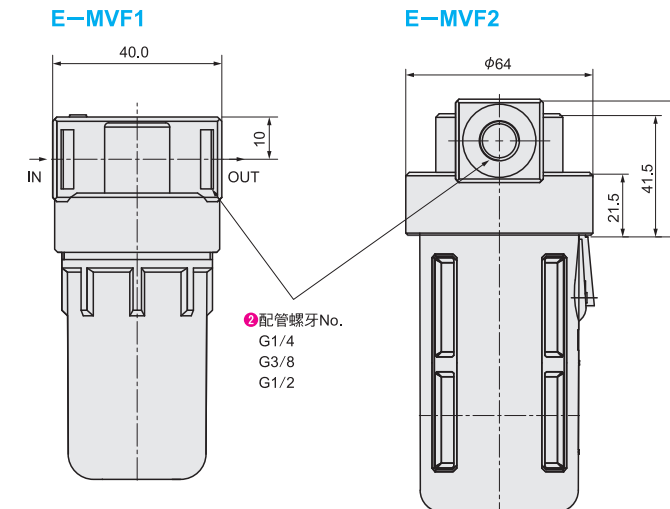


零件名稱	材質	表面處理
本體	ADC12	塗裝
濾杯	PC	—
旋鈕	POM	—
濾芯	黃銅	—
排水閥	黃銅	鍍銀
杯體外殼	冷軋板	塗裝

## 正壓環境



## 負壓環境



型式 ①Type	②配管螺牙 No.	③螺牙種類	排水方式	濾杯容量	濾芯精度	使用流體	最高 使用壓力	耐壓力	溫度範圍	重量 (g)							
E-MF1 (正壓)	1 (1/8)	G (G螺牙)	差壓式 (正壓用)	15CC	40μm	空氣	1MPa (145Psi)	1.5MPa (215Psi)	-5~70°C	116							
	2 (1/4)			60CC						400							
E-MF2 (正壓)	3 (3/8)			無排水 (負壓用)						15CC	106						
	4 (1/2)									60CC	386						
E-MVF1 (負壓)	1 (1/8)		G (G螺牙)							無排水 (負壓用)	15CC	40μm	空氣	1MPa (145Psi)	1.5MPa (215Psi)	-5~70°C	106
	2 (1/4)										60CC						386
E-MVF2 (負壓)	3 (3/8)		G (G螺牙)	無排水 (負壓用)						15CC	40μm	空氣	1MPa (145Psi)	1.5MPa (215Psi)	-5~70°C	106	
	4 (1/2)									60CC						386	

Order 訂購範例 請依照選定步驟①~③選擇型式和數值後再行訂購。  
 型式(①Type) - 配管螺牙No. (②) - 螺牙種類 (③)  
 E-MF1 - 2 - G

型號生成方法



方法1 MISUMI官網搜尋

Type

於網頁搜尋生成訂購型號

方法2 步驟1 MISUMI官網搜尋

關鍵字

於網頁搜尋生成訂購型號

步驟2 經濟型品牌選定

MISUMI  經濟型



型號生成方法



方法1 MISUMI官網搜尋

Type

於網頁搜尋生成訂購型號

方法2 步驟1 MISUMI官網搜尋

關鍵字

於網頁搜尋生成訂購型號

步驟2 經濟型品牌選定

MISUMI  經濟型

