

# MISUMI 經濟型 FRL 兩點式

新商品 NEW



代表型號：E-MFC1-2-G

**377** 1個起訂 元/個 最低為標準品 **↓12折**

**358** 5個起 元/個 大訂單再享 **↓95折**

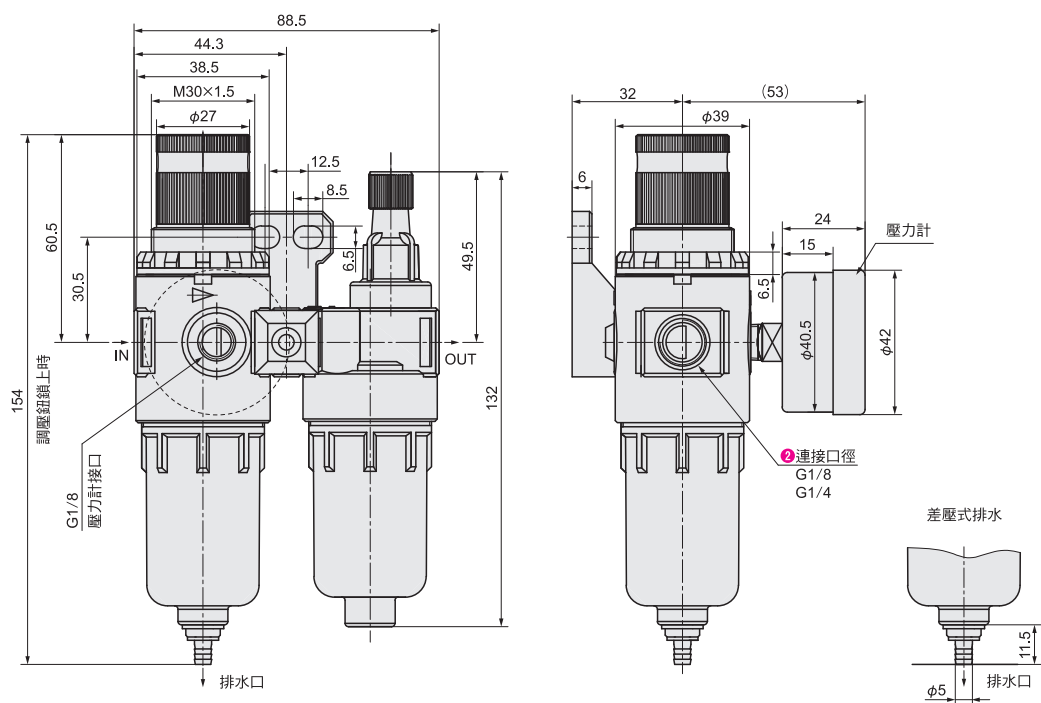
數量	折扣	出貨日
1~4	—	5日
5~20	95折	5日

◎若超過以上訂購數量，交期另外洽詢。實際出貨日與價格以「訂購」時報價單中的內容為準。

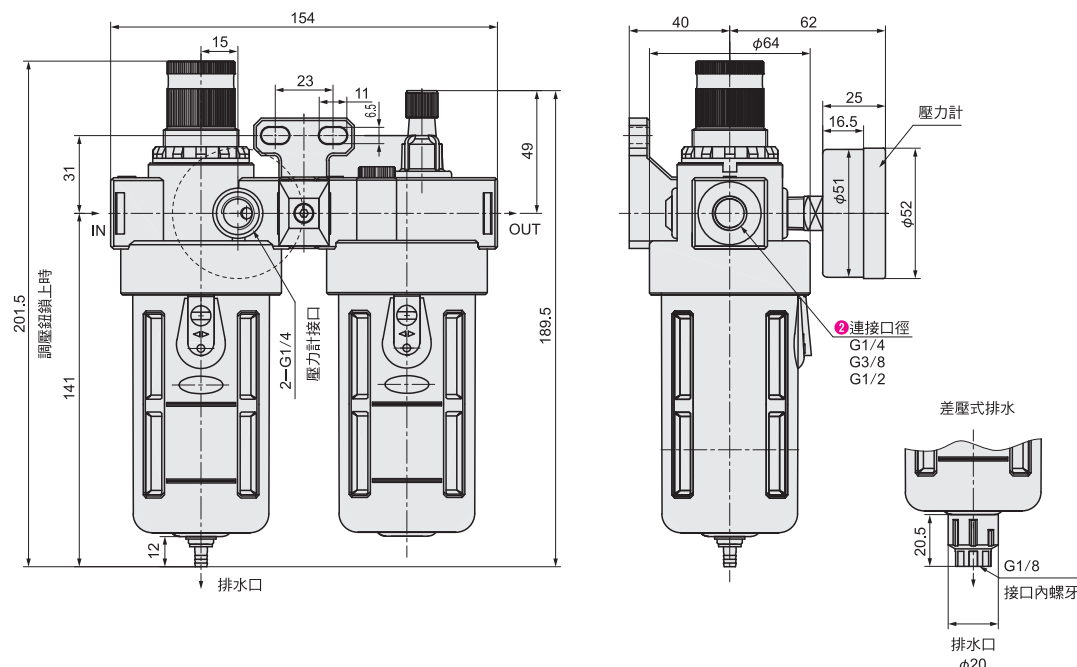


零件名稱	材質	表面處理
本體	ADC12	塗裝
濾杯	PC	—
噴油杯	PC	—
旋鈕	POM	—
壓力計	碳鋼	塗裝
濾芯	黃銅	—
排水閥	黃銅	鍍銀
杯體外殼	冷軋板	塗裝

## E-MFC1



## E-MFC2



型式	2 連接口徑	3 螺牙種類	濾杯容量	噴油杯容量	濾芯精度	排水方式	調壓範圍	壓力計有無	壓力計安裝螺牙	壓力刻度單位	使用流體	推薦用油	最高使用壓力	耐壓力	溫度範圍	重量 (g)
E-MFC1	1 (1/8)	G (G螺牙)	15cc	25cc	40μm	差壓式	0.15~0.9MPa (20~130Psi)	有	PT1/8	MPa/Psi	空氣	ISO VG32 同級用油	1MPa (145Psi)	1.5MPa (215Psi)	-5~70°C	411
	2 (1/4)															
E-MFC2	2 (1/4)	G (G螺牙)	60cc	90cc	40μm	差壓式	0.15~0.9MPa (20~130Psi)	有	PT1/4	MPa/Psi	空氣	ISO VG32 同級用油	1MPa (145Psi)	1.5MPa (215Psi)	-5~70°C	900
	3 (3/8)															
	4 (1/2)															

Order 訂購範例 請依照選定步驟 1~3 選擇型式和數值後再行訂購。  
 型式 (1 Type) - 2 連接口徑 - 3 螺牙種類  
 E-MFC1 - 2 - G

型號生成方法 方法1 MISUMI官網搜尋 方法2 步驟1 MISUMI官網搜尋 步驟2 經濟型品牌選定

Type **E-MFC1** 關鍵字 **FRL**

於網頁搜尋生成訂購型號 於網頁搜尋生成訂購型號

MISUMI 經濟型

型號生成方法 方法1 MISUMI官網搜尋 方法2 步驟1 MISUMI官網搜尋 步驟2 經濟型品牌選定

Type **E-MFC2** 關鍵字 **FRL**

於網頁搜尋生成訂購型號 於網頁搜尋生成訂購型號

MISUMI 經濟型