

吸盤・軟管・軟管・軟管

吸盤・軟管・軟管・軟管

接頭

接頭

P.635

P.635

流量調速閥

流量調速閥

P.662

P.662

空氣軟管

空氣軟管

P.669

P.669

真空吸盤

真空吸盤

P.673

P.673

真空發生器

真空發生器

P.709

P.709

控制閥

控制閥

P.721

P.721

氣源處理

氣源處理

P.729

P.729

壓力感應器

壓力感應器

P.741

P.741

浮動接頭

浮動接頭

P.743

P.743

MISUMI 經濟型 電磁閥座 5通口型

代表型號：E-MSP4V100-5

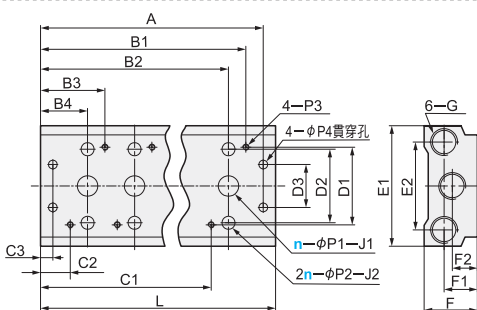
167 1個起訂
元/個

數量	折扣	出貨日
1~20	-	5日

☞若超過以上訂購數量，交期另外洽詢。實際出貨日與價格以「訂購」時報價單中的內容為準。



CAD 2D 3D



型式	規格大小	連數 (最小單位1連)
E-MSP4V	100 (100系列)	2~16
	200 (200系列)	
	300 (300系列)	2~12
	400 (400系列)	

規格大小	L	A	B1	B2	B3	B4	C1	C2	C3	D1	D2	D3
100系列	19(n+1)	19n+14	19n+6.5	19n	25.5	19	19n-6.5	12.5	5	30	28	20
200系列	23(n+1)	23n+17	23n+8.5	23n	31.5	23	23n-8.5	14.5	6	38	36	21
300系列	28n+26	28n+20	28n+9	28n-1	37	27	28n-11	17	7	50	45	26
400系列	35n+28	35n+21	35n+10	35n-3.5	45	31.5	35n-17	18	7	72	63	32

規格大小	E1	E2	F	F1	F2	G	J1	J2	φP1	φP2	φP3	P4
100系列	58	40	23.5	12	8.5	G1/4	11	12	8	6	M3×0.5	4.3
200系列	60	43	23.5	13	11.5	G1/4	10	13	10.2	6.5	M3×0.5	4.5
300系列	75	53	29	16.8	12.8	G3/8	9.5	16.8	13	8.5	M4×0.7	4.5
400系列	98.5	71.2	35	19.5	13.6	G1/2	8	17	14.4	12.5	M4×0.7	7.5

Order 訂購範例
請依照選定步驟 ①~③ 選擇型式和數值後再行訂購。
型式 (Type) - 規格大小 - 連數
E-MSP4V100 - 5

MISUMI 經濟型 電磁閥座 3通口型

代表型號：E-MSP3V100-5

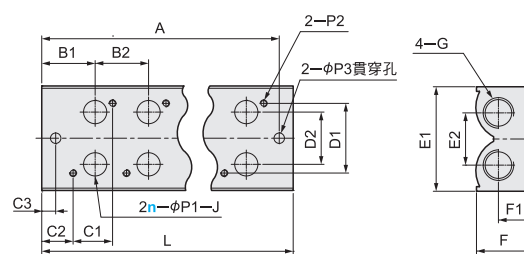
182 1個起訂
元/個

數量	折扣	出貨日
1~20	-	5日

☞若超過以上訂購數量，交期另外洽詢。實際出貨日與價格以「訂購」時報價單中的內容為準。



CAD 2D 3D



型式	規格大小	連數 (最小單位1連)
E-MSP3V	100 (100系列)	2~16
	200 (200系列)	
	300 (300系列)	

規格	A	B1	B2	C1	C2	C3	D1	D2
100系列	19n+13.5	17.5	19	13	12	4.5	19	16
200系列	23n+17	23	23	17	15	6	30	22.5
300系列	28n+20	27	28	20	17	7	35	24

規格	E1	E2	F	F1	G	J	L	φP1	φP2	φP3
100系列	31	17.5	19	11.5	G1/8	12	19n+18	8	M3	4.5
200系列	45	22.5	24	14.6	G1/4	14	23n+23	10	M3	4.5
300系列	49.9	29	27.9	15.5	G3/8	15	28n+26	8.5	M4	4.5

Order 訂購範例
請依照選定步驟 ①~③ 選擇型式和數值後再行訂購。
型式 (Type) - 規格大小 - 連數
E-MSP3V100 - 5

型號生成方法
方法1 MISUMI官網搜尋
Type
於網頁搜尋生成訂購型號

方法2 關鍵字
步驟1 MISUMI官網搜尋
步驟2 經濟型品牌選定
關鍵字 MISUMI 經濟型
於網頁搜尋生成訂購型號

MISUMI 經濟型 手動閥 手扳閥

代表型號：E-MVW210-02

220 1個起訂
元/個

最低為標準品
↓ 12折

198 10個起
元/個

大訂單再享
↓ 9折

數量	折扣	出貨日
1~9	-	1日
10~30	9折	1日

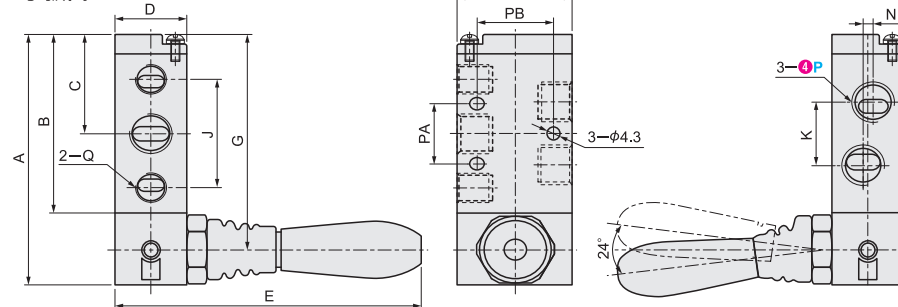
☞若超過以上訂購數量，交期另外洽詢。實際出貨日與價格以「訂購」時報價單中的內容為準。



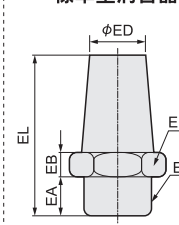
CAD 2D 3D

零件名稱	材質	表面處理
手動閥本體	鋁合金	噴漆
消音器	銅	-

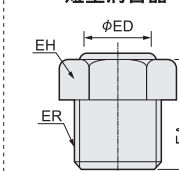
手扳閥



標準型消音器



短型消音器



型式	①Type	②規格大小	③位置數*	④接管口徑 P	⑤ 附屬配件 (消音器) *	尺寸												
						A	B	C	D	E	G	J	K	L	N	PA	PB	Q
E-MVW	2	(200系列)	10 (五口二位)	02 (G1/4)	無指定 (無) B (標準型) S (短型)	83.5	59.5	33	22	88.5	71.5	36	21	35	3	20	23.5	G1/8
			30 (五口三位)			91												
	3	(300系列)	10 (五口二位)	03 (G3/8)	無指定 (無) B (標準型) S (短型)	92.5	72.5	40	27	98	82.5	45	24	40	4	24	27	G1/4
			30 (五口三位)			101.5												

* 三位置中位為三位中位封閉
* 消音器套組：附2個消音器一起出貨

Order 訂購範例
請依照選定步驟 ①~⑤ 選擇型式和數值後再行訂購。
型式 (Type) - 規格大小 - 位置數 - 接管口徑 P - 附屬配件 (消音器)
E-MVW210 - 2 - 10 - 02 - B

標準型消音器

ER	EA	EB	EL	EH	φED
G1/8	5.8	4	22.5	12	7.5
G1/4	7	4	26.5	15	9.5

短型消音器

ER	EA	EL	EH	φED
G1/8	5.8	11	12	8.6
G1/4	7	12.5	15	12

型號生成方法
方法1 MISUMI官網搜尋
Type
於網頁搜尋生成訂購型號

方法2 關鍵字
步驟1 MISUMI官網搜尋
步驟2 經濟型品牌選定
關鍵字 MISUMI 經濟型
於網頁搜尋生成訂購型號