

MISUMI 經濟型 防止掉落閥 螺牙安裝型

新商品 NEW



代表型號：E-BAFP4

119 1個起訂 元/個 最低為標準品 35折

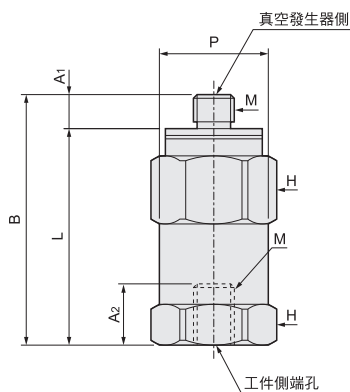
113 21個起 元/個 大訂單再享 95折

數量	折扣	出貨日
1~20	—	5日
21~50	95折	5日

若超過以上訂購數量，交期另外洽詢。實際出貨日與價格以「訂購」時報價單中的內容為準。

CAD 3D

D	本體	
	材質	表面處理
4, 5, 6	不鏽鋼	—
01	鋁合金	白色陽極處理



型式 ①Type	②D	螺紋尺寸 M	A ₁	A ₂	B	L	P	對邊 H	閥體動作 吸入流量 (l/min (ANR))	未吸附時的 真空低減量 (kPa)	有效斷面積 (mm ²)	
											自由流	控制流
E-BAFP	4	M4×0.7	3	5	20	17	10	10	4.2	1.3	3.14	0.07
	5	M5×0.8	5	5	20	16	10	10	4.2	1.3	4.9	0.07
	6	M6×1.0	4	5	28	24	13	13	12	3.3	7	0.2
	01	R1/8	6.5	7	30	24	13	13	12	3.3	7	0.2

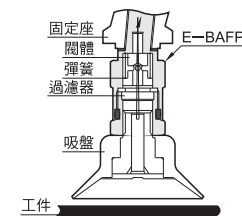
請依照選定步驟①~②選擇型式和數值後再行訂購。
Order 訂購範例 型式(①Type · ②D) E-BAFP4

規格	
使用流體	空氣
使用壓力範圍	正壓：0~0.7MPa 負壓：0~-100kPa
最低動作壓力	-7kPa
使用溫度範圍	0~60°C

EX Example 使用範例

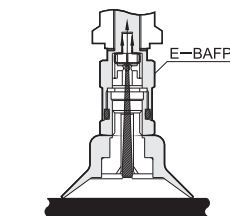
防止掉落閥的動作說明

防止掉落閥動作狀況



若工件從真空吸盤上脫落，空氣的流動會將閥體向上推，進而塞住吸入通道。閥本體運作時，通過閥體中央的小孔吸入少量的空氣。

工件吸附狀態

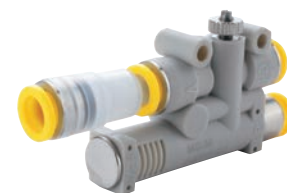


工件與真空吸盤合時，真空吸入流量會下降，且閥體受彈簧力壓下，因而打開閥體與本體間的吸入通路。

型號生成方法 方法1 MISUMI官網搜尋 Type E-BAFP 於網頁搜尋生成訂購型號

方法2 步驟1 MISUMI官網搜尋 步驟2 經濟型品牌選定 關鍵字 防止掉落閥 於網頁搜尋生成訂購型號

MISUMI 經濟型 真空發生器 MV系列 附真空破壞功能



代表型號：C-BDFK6-12.5

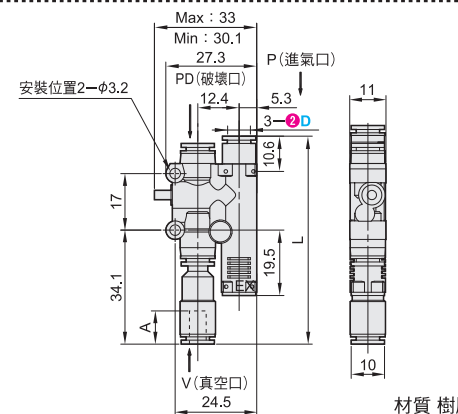
536 1個起訂 元/個 最低為標準品 45折

509 21個起 元/個 大訂單再享 95折

數量	折扣	出貨日
1~20	—	1日
21~100	95折	1日

若超過以上訂購數量，交期另外洽詢。實際出貨日與價格以「訂購」時報價單中的內容為準。

CAD 2D 3D



材質 樹脂

型式 ①Type	真空口 快速接頭 尺寸 ②D	③吸入流量 (l/min (ANR)) 選擇	噴嘴徑 (mm)	額定 壓力 (MPa)	最小 真空度 (-kPa)	消耗流量 (l/min (ANR))	L	A
	6	12.5	0.7	0.5	85	23	64	11

請依照選定步驟①~③選擇型式和數值後再行訂購。
Order 訂購範例 型式(①Type · ②真空口 快速接頭尺寸D) - ③吸入流量 C-BDFK6 - 12.5

型號生成方法 方法1 MISUMI官網搜尋 Type C-BDFK 於網頁搜尋生成訂購型號

方法2 步驟1 MISUMI官網搜尋 步驟2 經濟型品牌選定 關鍵字 真空發生器 於網頁搜尋生成訂購型號

MISUMI 經濟型 C-BDFK 專用真空過濾器



代表型號：C-BDFL6

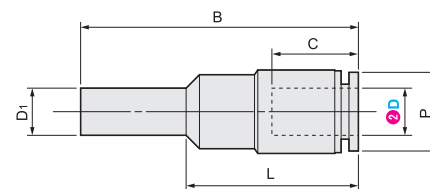
74 1個起訂 元/個 最低為標準品 61折

70 21個起 元/個 大訂單再享 95折

數量	折扣	出貨日
1~20	—	1日
21~100	95折	1日

若超過以上訂購數量，交期另外洽詢。實際出貨日與價格以「訂購」時報價單中的內容為準。

CAD 2D 3D



材質 樹脂

型式 ①Type	②連接管 口徑D (公制 IN側)	適用 接頭徑 D ₁	B	L	C	P	過濾 面積 (cm ²)
	6	6	35.5	24	11	10	1.1

請依照選定步驟①~②選擇型式和數值後再行訂購。
Order 訂購範例 型式(①Type · ②連接管口徑D) C-BDFL6

型號生成方法 方法1 MISUMI官網搜尋 Type C-BDFL 於網頁搜尋生成訂購型號

方法2 步驟1 MISUMI官網搜尋 步驟2 經濟型品牌選定 關鍵字 真空過濾器 於網頁搜尋生成訂購型號