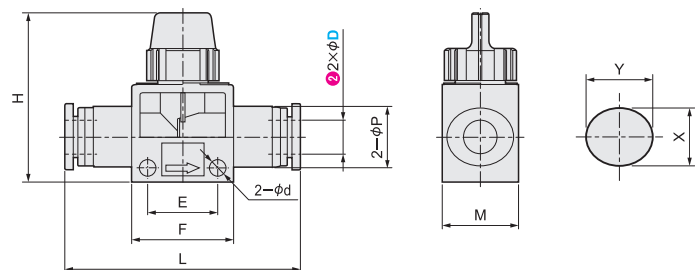


代表型號：MEHVFF6-3

78 2個起訂 元/個 最低為標準品 28折

數量	折扣	出貨日
2~50	-	1日

①若超過以上訂購數量，交期另外洽詢。實際出貨日與價格以「訂購」時報價單中的內容為準。



材質 本體：PBT

型式		③ 二口閥・三口閥	φP	φd	E	F	L	H	M	X	Y
①Type	② 連接管外徑 D										
MEHVFF	4	3 (三口閥-黃色旋鈕)	15	4.2	16.5	24	51	40	18	10.5	12
	6										
	8										
	10										
	12										

Order 訂購範例

請依照選定步驟①~③選擇型式和數值後再行訂購。

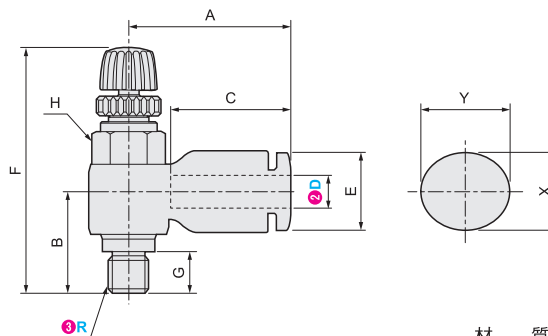
型式(①Type・②連接管外徑D) - ③二口閥・三口閥
MEHVFF6 - 3

代表型號：MESLA6-1

51 2個起訂 元/個 最低為標準品 2折

數量	折扣	出貨日
2~150	-	1日

①若超過以上訂購數量，交期另外洽詢。實際出貨日與價格以「訂購」時報價單中的內容為準。



材 質 本體：PBT 螺牙部：黃銅/鋅合金
表面處理 本體：無 螺牙部：鍍鎳

型式		螺牙No. ③R	螺牙尺寸 R	F (MIN)	F (MAX)	G	A	B	C	E	二面寬度 H	X	Y	
①Type	管徑No. ②D													
MESLA (出口控制) MESLB (入口控制)	4	M5	M5	29.5	32	3.5	20.2	11.2	15.3	9.9	8	10.5	12	
		1	R1/8	40.5	46.5	9.5	22.5	16.1			10			
	6	M5	M5	29.5	32	3.5	26	11.9	16.5	11.8	8	12.5	14	
		1	R1/8	40.5	46.5	9.5	24	16.1			10			
	8	1	R1/8	40.5	46.5	9.5	26	16.9	19	13.8	10	14	16	
		2	R1/4	45.3	52.3	11.4	26.1	18.7			14			
	10	2	R1/4	45.3	52.3	11.4	32.1	21.4	21.3	16.8	14	17	19.5	
		3*	R3/8	50.8	57	12.8	33.5	23.2			19			
	12	4*	R1/2	55.5	62	15.5	35.7	26.5	24.4	19.8	19	20.5	23	
		3*	R3/8	50.8	57	12.8	37.3	23.2			19			
			4*	R1/2	55.5	62	15.5	38.9	27.6			24		

*符號規格螺牙部材質為鋅合金

Order 訂購範例

請依照選定步驟①~③選擇型式和數值後再行訂購。

型式(①Type・②管徑No. D) - ③螺牙No. R
MESLA6 - 1

型號生成方法



方法1

MiSUMi官網搜尋

Type 於網頁搜尋生成訂購型號

方法2

步驟1・MiSUMi官網搜尋

步驟2・經濟型品牌選定

關鍵字 於網頁搜尋生成訂購型號

MiSUMI 經濟型

型號生成方法



方法1

MiSUMi官網搜尋

Type 於網頁搜尋生成訂購型號

方法2

步驟1・MiSUMi官網搜尋

步驟2・經濟型品牌選定

關鍵字 於網頁搜尋生成訂購型號

MiSUMI 經濟型