

# MISUMI 經濟型 快速接頭 十字型

吸盤・軟管・空壓零件

接頭

P.635

流量調速閥・手動閥

P.662

空氣軟管

P.669

真空吸盤

P.673

真空發生器

P.709

控制閥

P.721

氣源處理

P.729

壓力感應器

P.741

浮動接頭

P.743



代表型號：E-MPZA8

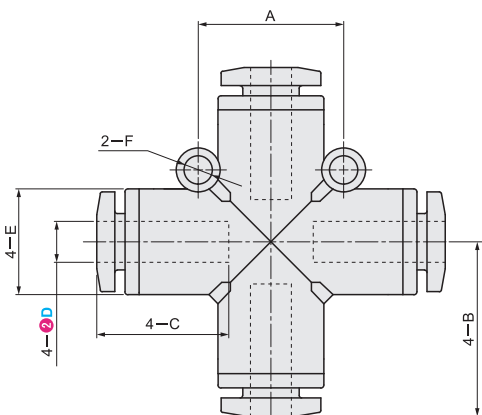
**16** 20個起訂  
元/個

最低為標準品  
**↓11折**

數量	折扣	出貨日
20~50	-	1日

Ⓢ若超過以上訂購數量，交期另外洽詢。實際出貨日與價格以「訂購」時報價單中的內容為準。

CAD 2D 3D



材質 本體：PBT

型式		C	B	E	A	F
E-MPZA	1 Type 適用管外徑 2 D					
	4	15.3	19.2	12.5	14	3.3
	6	16.7	20.5	12.5	16	3.2
	8	19.1	22.8	14	18	3.3
	10	21.2	27.3	18	24	4.3
	12	24.4	29.6	20.4	27	4.3

Order 訂購範例

請依照選定步驟 ①~② 選擇型式和數值後再行訂購。

型式 (1) Type · 2 適用管外徑 (D)  
E-MPZA8

型號生成方法

方法1 MISUMI 官網搜尋  
Type **E-MPZA**  
於網頁搜尋生成訂購型號

方法2 關鍵字

步驟1 MISUMI 官網搜尋  
步驟2 經濟型品牌選定  
快速接頭 十字型  
於網頁搜尋生成訂購型號



# MISUMI 經濟型 快速接頭 Y型五通異徑

吸盤・軟管・空壓零件

接頭

P.635

流量調速閥・手動閥

P.662

空氣軟管

P.669

真空吸盤

P.673

真空發生器

P.709

控制閥

P.721

氣源處理

P.729

壓力感應器

P.741

浮動接頭

P.743



代表型號：E-MPRG8-6

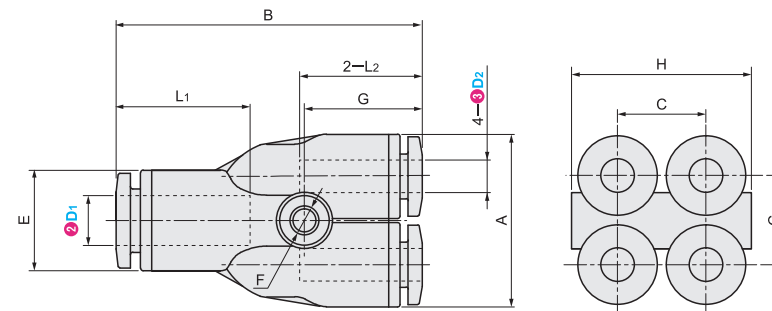
**26** 20個起訂  
元/個

最低為標準品  
**↓15折**

數量	折扣	出貨日
20~50	-	1日

Ⓢ若超過以上訂購數量，交期另外洽詢。實際出貨日與價格以「訂購」時報價單中的內容為準。

CAD 2D 3D



材質 本體：PBT

型式		適用管外徑 3 D2	A	B	C	E	F	G	H	L1	L2
E-MPRG	1 Type 適用管外徑 2 D1										
	4	4	21.5	37	11	12.5	3.2	10	22.4	16.7	15.3
	6	6	25.5	39	13	14	3.3	14.7	26.3	19.1	16.7

Order 訂購範例

請依照選定步驟 ①~③ 選擇型式和數值後再行訂購。

型式 (1) Type · 2 適用管外徑 (D1) - 3 適用管外徑 (D2)  
E-MPRG8 - 6

型號生成方法

方法1 MISUMI 官網搜尋  
Type **E-MPRG**  
於網頁搜尋生成訂購型號

方法2 關鍵字

步驟1 MISUMI 官網搜尋  
步驟2 經濟型品牌選定  
快速接頭 五通  
於網頁搜尋生成訂購型號

