

新商品 NEW

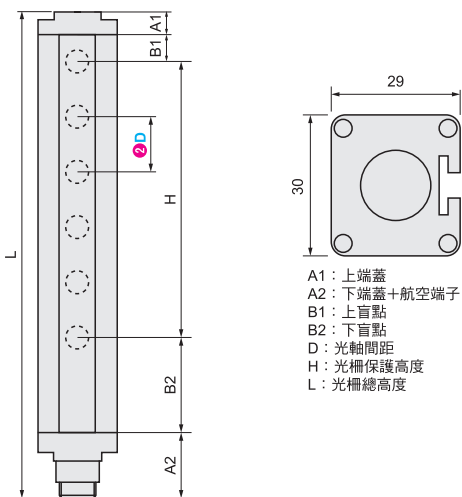


代表型號：E-ARS10-4-N

1,200 1組起訂  
元/組

數量	折扣	出貨日
1~5	-	8日

若超過以上訂購數量，交期另外洽詢。實際出貨日與價格以「訂購」時報價單中的內容為準。

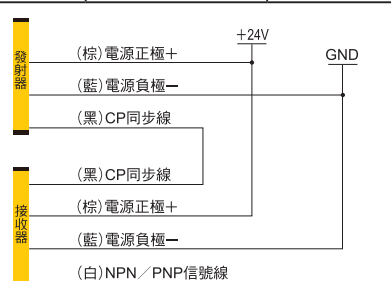


A1=12mm A2=19mm  
B1=1/2光軸間距  
B2=1/2光軸間距+27mm  
H=(光軸數-1)×光軸間距  
L=光軸數量×光軸間距+55mm (不包括33mm航空端子)

型式		③光軸數 指定單位2的倍數	④輸出類型	保護高度H (mm) H=(③-1)×②	總高度L (mm) L=②×③+55
①Type	②光軸間距D				
E-ARS	10	4~50	N(NPN輸出) P(PNP輸出)	30~490	95~555

種類	標準型
檢測距離	0~3m
反應時間	≤5ms
電源電壓	DC24V ±10%
輸出	NPN輸出型/PNP輸出型
電路保護	逆接保護/輸出短路保護
抗光干擾	10000Lux
材質	鋁合金
纜線	附0.2mm <sup>2</sup> PVC 長 2.5m 航空接頭

接線圖



Order 訂購範例 請依照選定步驟①~④選擇型式和數值後再行訂購。  
型式(①Type·②D) - ③光軸數 - ④輸出類型  
E-ARS10 - 4 - N



手指檢測用  
最小檢測物體  
φ15mm  
(光軸間距10mm)

10mm

型號生成方法 方法1 MISUMI官網搜尋 方法2 關鍵字

步驟1 MISUMI官網搜尋 步驟2 經濟型品牌選定

Type E-ARS 關鍵字 區域感應器 手指型

於網頁搜尋生成訂購型號

新商品 NEW

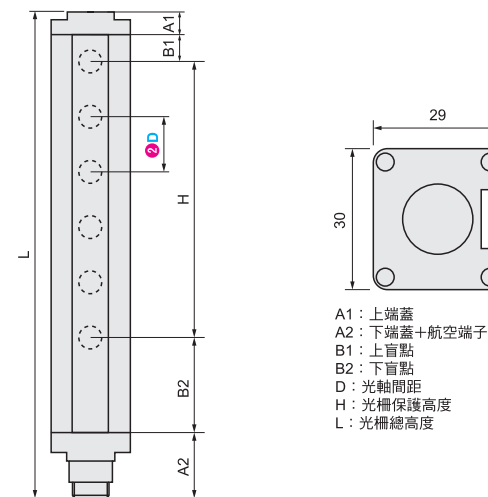


代表型號：E-ARS20-4-N

1,080 1組起訂  
元/組

數量	折扣	出貨日
1~5	-	8日

若超過以上訂購數量，交期另外洽詢。實際出貨日與價格以「訂購」時報價單中的內容為準。

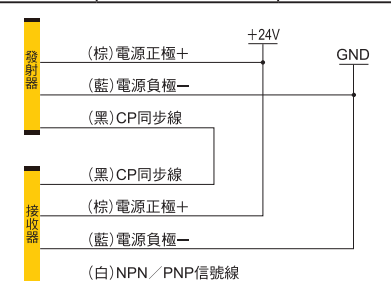


B1=1/2光軸間距  
B2=1/2光軸間距+27mm  
H=(光軸數-1)×光軸間距  
L=光軸數量×光軸間距+55mm (不包括33mm航空端子)

型式		③光軸數 指定單位2的倍數	④輸出類型	保護高度H (mm) H=(③-1)×②	總高度L (mm) L=②×③+55
①Type	②光軸間距D				
E-ARS	20	4~50	N(NPN輸出) P(PNP輸出)	60~980	135~1055

種類	標準型
檢測距離	0~3m
反應時間	≤5ms
電源電壓	DC24V ±10%
輸出	NPN輸出型/PNP輸出型
電路保護	逆接保護/輸出短路保護
抗光干擾	10000Lux
材質	鋁合金
纜線	附0.2mm <sup>2</sup> PVC 長 2.5m 航空接頭

接線圖



Order 訂購範例 請依照選定步驟①~④選擇型式和數值後再行訂購。  
型式(①Type·②D) - ③光軸數 - ④輸出類型  
E-ARS20 - 4 - N



手掌檢測用  
最小檢測物體  
φ25mm  
(光軸間距20mm)

20mm

型號生成方法 方法1 MISUMI官網搜尋 方法2 關鍵字

步驟1 MISUMI官網搜尋 步驟2 經濟型品牌選定

Type E-ARS 關鍵字 區域感應器 手掌型

於網頁搜尋生成訂購型號