

代表型號：C-MSX670N-2M

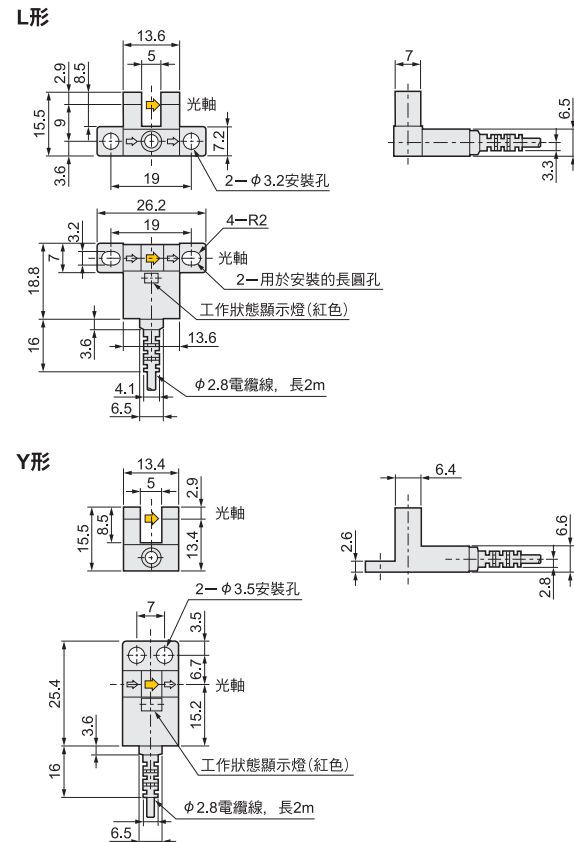
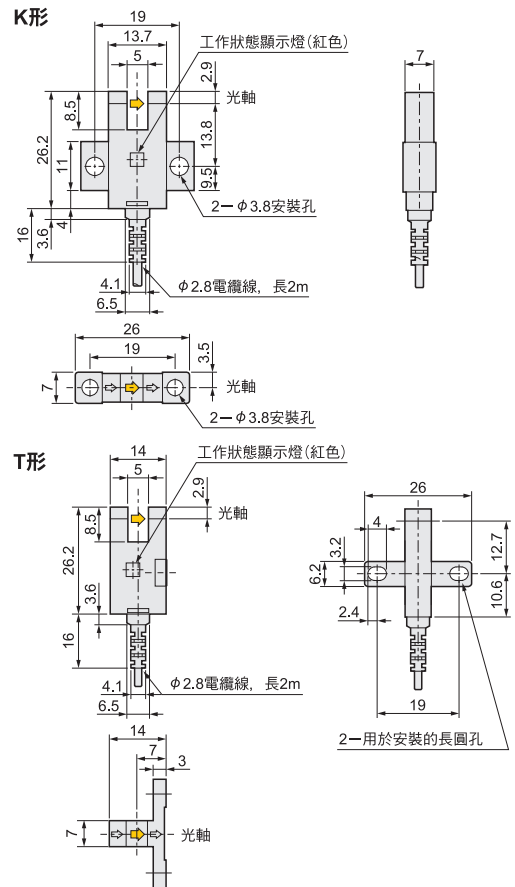
139 1個起訂
元/個

125 51個起
元/個

大訂單再享
9折

數量	單價	折扣	出貨日
1~10	139	—	1日
11~50	132	95折	1日
51~99	125	9折	1日

若超過以上訂購數量，交期另外洽詢。實際出貨日與價格以「訂購」時報價單中的內容為準。



經濟型槽型光電感應器(2m導線引出)

型式	形狀	檢測距離	種類	指示燈模式	輸出方式	導線引出
C-MSX670N-2M	K形	5mm	NPN輸出	通電時亮燈, 檢測時滅燈	同時配備2個獨立輸出 (遮光時ON, 接收光時ON可切換)	標準2m
C-MSX671N-2M	L形					
C-MSX672N-2M	T形					
C-MSX674N-2M	Y形		PNP輸出			
C-MSX670P-2M	K形					
C-MSX671P-2M	L形					
C-MSX672P-2M	T形					
C-MSX674P-2M	Y形					

Order 訂購範例
 型式
 C-MSX670N-2M

型號生成方法
 方法1 MISUMI官網搜尋
 Type C-MSX670N-2M
 於網頁搜尋生成訂購型號

方法2 關鍵字
 步驟1 MISUMI官網搜尋
 步驟2 經濟型品牌選定
 槽型光電感應器
 MISUMI 經濟型
 於網頁搜尋生成訂購型號

代表型號：C-MSX672P

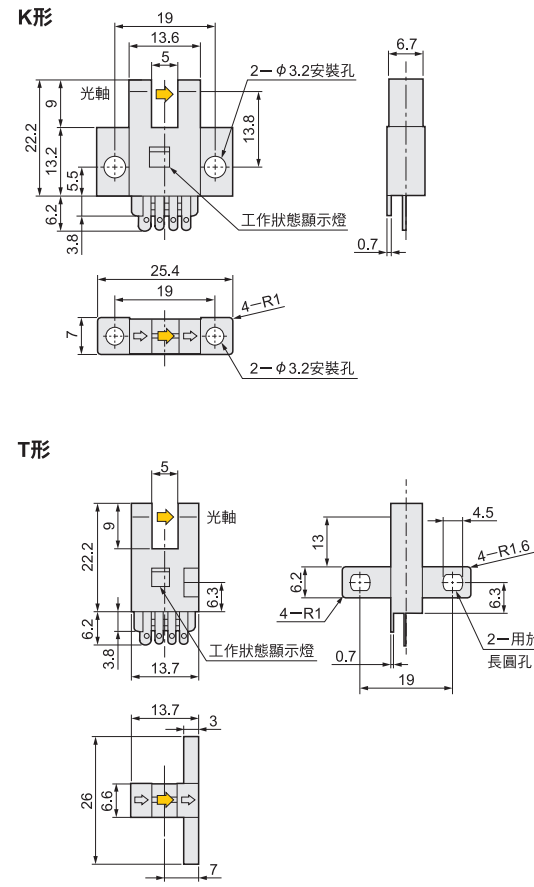
119 1個起訂
元/個

107 51個起
元/個

大訂單再享
9折

數量	單價	折扣	出貨日
1~10	119	—	1日
11~50	113	95折	1日
51~99	107	9折	1日

若超過以上訂購數量，交期另外洽詢。實際出貨日與價格以「訂購」時報價單中的內容為準。



經濟型槽型光電感應器(接插件型)

型式	形狀	檢測距離	種類	指示燈模式	輸出方式	感應器線型號
C-MSX670N	K形	5mm	NPN輸出	通電時亮燈, 檢測時滅燈	同時配備2個獨立輸出 (遮光時ON, 接收光時ON可切換)	EE-1010-MSM 2M EE-1010-MSM 3M
C-MSX671N	L形					
C-MSX672N	T形					
C-MSX674N	Y形		PNP輸出			
C-MSX670P	K形					
C-MSX671P	L形					
C-MSX672P	T形					
C-MSX674P	Y形					

Order 訂購範例
 型式
 C-MSX672P

型號生成方法
 方法1 MISUMI官網搜尋
 Type C-MSX672P
 於網頁搜尋生成訂購型號

方法2 關鍵字
 步驟1 MISUMI官網搜尋
 步驟2 經濟型品牌選定
 槽型光電感應器
 MISUMI 經濟型
 於網頁搜尋生成訂購型號