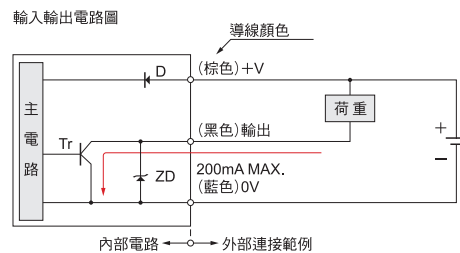
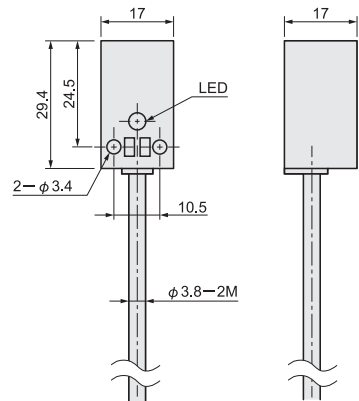
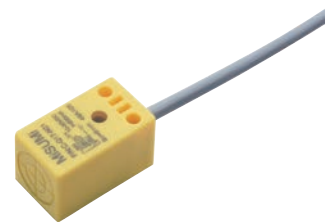


代表型號：C-Q17-N01

119 1個起訂 元/個 最低為標準品 23折
 107 51個起 元/個 大訂單再享 9折

數量	單價	折扣	出貨日
1~10	119	—	1日
11~50	113	95折	1日
51~100	107	9折	1日

若超過以上訂購數量，交期另外洽詢。實際出貨日與價格以「訂購」時報價單中的內容為準。



D: 反向電源極性保護二極體
 Tr: NPN輸出電晶體
 ZD: 電湧吸收齊納二極體

型式	檢測距離	輸出型態	操作模式	使用電壓	保護等級	使用溫度	短路保護	過載電流	感應面材料	線長
C-Q17-N01	5mm	直流3線式 (NPN)	前面檢測型	NO	10~30VDC	-25°C ~ +70°C	YES	220mA	ABS	2m
C-Q17-N02				NC						

Order 訂購範例 型式 C-Q17-N01

代表型號：C-Q10-N12

238 1個起訂 元/個 最低為標準品 23折
 215 51個起 元/個 大訂單再享 9折

數量	單價	折扣	出貨日
1~10	238	—	1日
11~50	227	95折	1日
51~100	215	9折	1日

若超過以上訂購數量，交期另外洽詢。實際出貨日與價格以「訂購」時報價單中的內容為準。

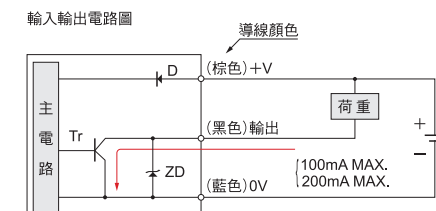
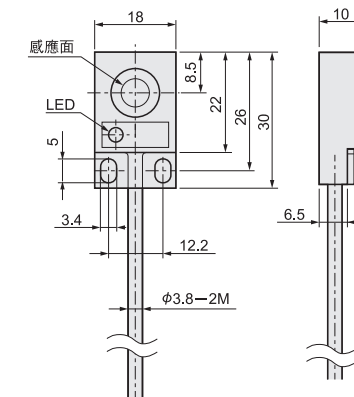
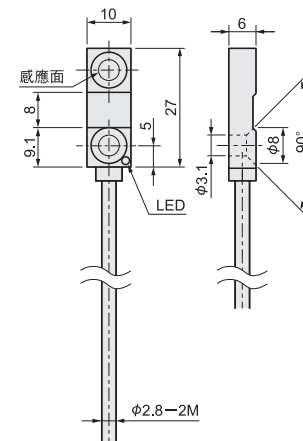


檢測距離3mm

C-Q10-N11 (常開)
 C-Q10-N12 (常閉)

檢測距離5mm

C-Q18-N01 (常開)
 C-Q18-N02 (常閉)



ZD: 電湧吸收齊納二極體
 Tr: NPN輸出電晶體
 D: 電源逆接保護用二極體

型式	檢測距離	輸出型態	操作模式	使用電壓	保護等級	使用溫度	短路保護	過載電流	感應面材料	線長
C-Q10-N11	3mm	直流3線式 (NPN)	上方檢測型	NO	10~30VDC	-25°C ~ +70°C	YES	120mA	ABS	2m
C-Q10-N12				NC						
C-Q18-N01	5mm	直流3線式 (NPN)	上方檢測型	NO	10~30VDC	-25°C ~ +70°C	YES	220mA	ABS	2m
C-Q18-N02				NC						

Order 訂購範例 型式 C-Q10-N12