

經濟型 拉伸彈簧用支柱

熱門規格 超低價格 強力防鏽



掃描觀看
產品特徵影片



比MiSUMi標準品
最低折扣
42折

代表型號：C-AIPO3-15

29 5個起訂
元/個

最低為標準品
42折

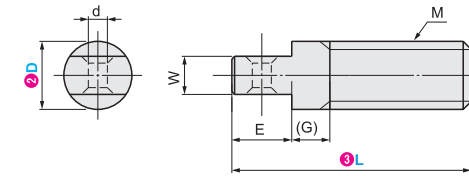
| 數量 | 折扣 | 出貨日 |
|-------|----|-----|
| 5~100 | - | 1日 |

若超過以上訂購數量，交期另外洽詢。實際出貨日與價格以「訂購」時報價單中的內容為準。



CAD 2D 3D

| 材質 | | 表面處理 | |
|------|----|------------|----|
| 本體 | 螺帽 | 本體 | 螺帽 |
| S45C | 鋼 | 三價鉻酸鹽 光澤處理 | 鍍鋅 |



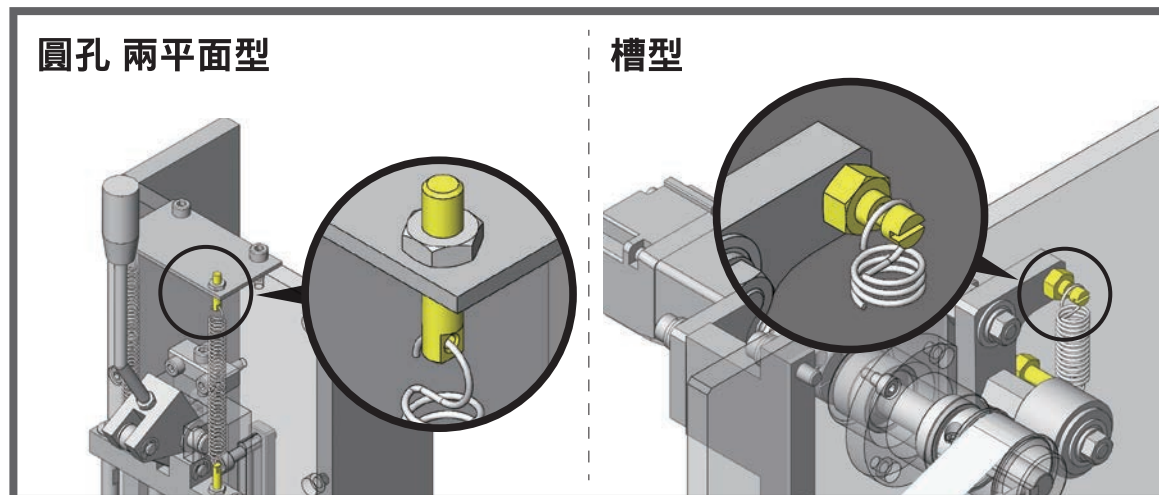
MiSUMi經濟型拉伸彈簧用支柱一覽

| | 圓孔 兩平面型 | 槽型 |
|------|--|---|
| 類型 | | |
| 拉伸方向 | 多方向 | 相對於拉伸彈簧用支柱為垂直方向 |
| 特徵 | <ul style="list-style-type: none"> 兩平面加工方便彈簧貫穿 大倒角加工避免彈簧掛鉤部的應力集中 自由拉伸方向 | <ul style="list-style-type: none"> 彈簧掛鉤部的應力分散 溝槽部懸掛可防止彈簧的位置偏移 |

強力防鏽

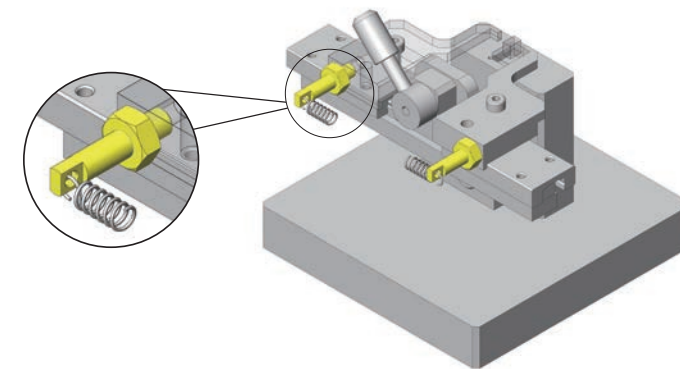
| 24小時鹽霧測試結果 | |
|------------|-----------|
| 染黑處理 | 染黑產品 嚴重鏽蝕 |
| 三價鉻酸鹽 | 輕微白鏽 無鏽蝕 |

使用案例



Order 訂購範例 請依照選定步驟①~③選擇型式和數值後再行訂購。
型式(①Type · ②支柱徑D) - ③長度L
C-AIPO3 - 15

ex Example 使用範例



型號生成方法

方法1 MiSUMi官網搜尋
Type 於網頁搜尋生成訂購型號

方法2 步驟1 MiSUMi官網搜尋 步驟2 經濟型品牌選定
關鍵字 MiSUMi 經濟型
於網頁搜尋生成訂購型號