

代表型號：E-GYN8

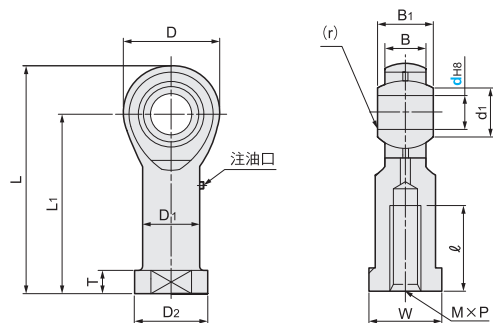
96 2個起訂 元/個 最低為標準品 ↓31折  
75 13個起 元/個 大訂單再享 ↓78折

數量	單價	折扣	出貨日
2~3	96	—	1日
4~12	79	82折	1日
13~200	75	78折	1日



◎若超過以上訂購數量，交期另外洽詢。實際出貨日與價格以「訂購」時報價單中的內容為準。

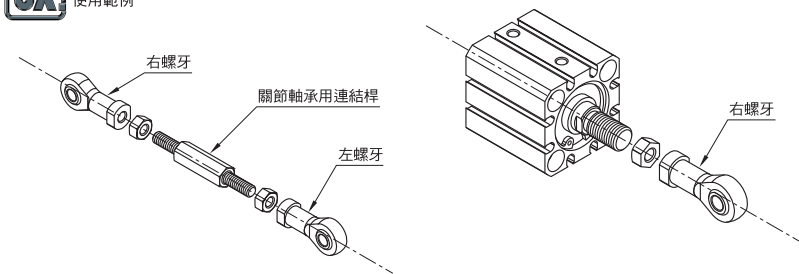
材質		
固定座	球面內輪	襯套
S45C(鍍鋅)	軸承鋼	H62



型式			連接螺牙規格M×P	D	D1	D2	L	L1	l	B	B1	T	W	d1	(r)	靜態負荷容量徑向Cs (kN)	重量
1Type	2連接螺牙方向	3d															
E-GYN	無指定 (右螺牙)	5	M5×0.8	16	8.5	11	35	27	10	6	8	4	9	7.7	0.3 ~ 0.5	5.7	16
		6	M6×1.0	18	10	13	39	30	12	6.75	9	5	11	8.96		7.2	22
		8	M8×1.25	22	12.5	16	47	36	16	9	12	9	14	10.4		11.6	47
		10	M10×1.5	26	15	19	56	43	20	10.5	14	6.5	17	12.9		14.5	77
		10A	M10×1.25	26	15	19	56	43	20	10.5	14	6.5	17	12.9		14.5	77
	L (左螺牙)	12	M12×1.75	30	17.5	22	65	50	22	12	16	8	19	15.4	0.3 ~ 0.5	17	100
		14	M14×2.0	34	20	25	74	57	25	13.5	19	8	22	16.9		24	160
		14A	M14×1.5	34	20	25	74	57	25	13.5	19	8	22	16.9		24	160
		16	M16×2.0	38	22	27	84	64	28	15	21	8	24	19.4		28.5	220
		20	M20×1.5	46	27	34	102	77	33	18	25	10	30	23		42.5	420

請依照選定步驟①~③選擇型式和數值後再行訂購。

Order 訂購範例 型式(1Type · 2連接螺牙方向 · 3d)  
E-GYN8



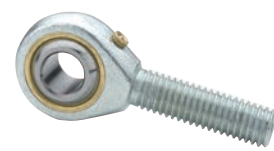
■油潤滑

- ①如上方商品照片所示，固定座上有注油口。
- ②可透過注油口加入潤滑油，讓使用壽命更長，更耐用，潤滑性更佳。

型號生成方法 方法1 MISUMI官網搜尋 方法2 步驟1 MISUMI官網搜尋 步驟2 經濟型品牌選定

Type E-GYN 關鍵字 關節軸承

於網頁搜尋生成訂購型號 於網頁搜尋生成訂購型號



代表型號：E-GYW8

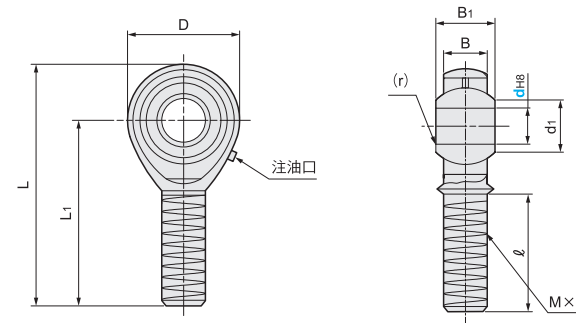
97 2個起訂 元/個 最低為標準品 ↓34折  
76 13個起 元/個 大訂單再享 ↓78折

數量	單價	折扣	出貨日
2~3	97	—	1日
4~12	80	82折	1日
13~200	76	78折	1日



◎若超過以上訂購數量，交期另外洽詢。實際出貨日與價格以「訂購」時報價單中的內容為準。

材質		
固定座	球面內輪	襯套
S45C(鍍鋅)	軸承鋼	H62



型式			連接螺牙規格M×P	D	L	L1	l	B	B1	d1	(r)	靜態負荷容量徑向Cs (kN)	重量
1Type	2連接螺牙方向	3d											
E-GYW	無指定 (右螺牙)	5	M5×0.8	16	41	33	20	6	8	7.7	0.3 ~ 0.5	5.7	13
		6	M6×1.0	18	45	36	22	6.75	9	8.96		7.2	20
		8	M8×1.25	22	53	42	25	9	12	10.4		11.6	30
		10	M10×1.5	26	61	48	29	10.5	14	12.9		14.5	55
		10A	M10×1.25	26	61	48	29	10.5	14	12.9		14.5	55
	L (左螺牙)	12	M12×1.75	30	69	54	33	12	16	15.4	17	85	
		14	M14×2.0	34	77	60	36	13.5	19	16.9	24	140	
		16	M16×2.0	38	86	66	40	15	21	19.4	28.5	210	
		20	M20×1.5	46	103	78	47	18	25	23	52.5	380	

請依照選定步驟①~③選擇型式和數值後再行訂購。

Order 訂購範例 型式(1Type · 2連接螺牙方向 · 3d)  
E-GYW8

■油潤滑

- ①如上方商品照片所示，固定座上有注油口。
- ②可透過注油口加入潤滑油，讓使用壽命更長，更耐用，潤滑性更佳。

型號生成方法 方法1 MISUMI官網搜尋 方法2 步驟1 MISUMI官網搜尋 步驟2 經濟型品牌選定

Type E-GYW 關鍵字 關節軸承

於網頁搜尋生成訂購型號 於網頁搜尋生成訂購型號