

新商品 NEW



代表型號：C-AHTF20H5M090

793 2個起訂 元/個
714 50個起 元/個

大訂單再享 9折

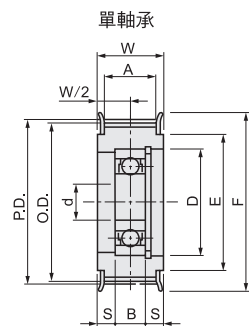
數量	折扣	出貨日
2~29	—	5日
30~49	—	另詢
50~	9折	另詢



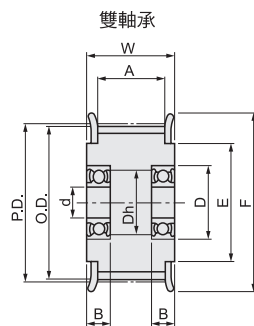
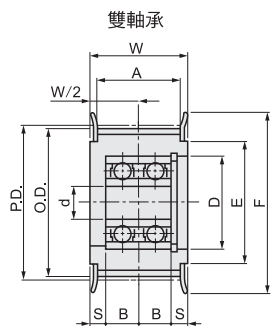
若超過以上訂購數量，交期另外洽詢。實際出貨日與價格以「訂購」時報價單中的內容為準。

材質			表面處理
本體	法蘭	軸承	
鋁合金	鋁合金	鋼	白色陽極處理

中心軸承型 C-AHTF



兩側軸承型 C-AHTFW



- 軸承為壓入式
- 軸承精度 JIS B1514 0級(壓入前)
- MISUMI不保證軸承品牌

中心軸承型

型式										軸承型號與尺寸			
1 Type	2 齒數	3 對應皮帶	軸孔徑d	P.D.	O.D.	F	E	A	W	S	No.	D	B
C-AHTF	20	H5M090	8	31.83	30.87	36	24	11	16	5	698ZZ×1	19	6
		H5M150									698ZZ×2		
	25	H5M090	10	39.79	38.83	45	30	11	16	4	6000ZZ×1	26	8
		H5M150									6000ZZ×2		
	30	H5M090	12	47.75	46.79	52	36	11	16	3	6201ZZ×1	32	10
		H5M150									6201ZZ×2		

兩側軸承型

型式													軸承型號與尺寸		
1 Type	2 齒數	3 對應皮帶	4 軸孔徑d	P.D.	O.D.	F	E	A	W	Dh	No.	D	B		
C-AHTFW	20	H5M150	8	31.83	30.87	36	24	17	22	16.5	698ZZ×2	19	6		
	26		10	41.38	40.42	48	35			25	6200ZZ×2	30	9		
	32		12	50.93	49.97	55	40			25	6001ZZ×2	28	8		

Order 訂購範例

請依照選定步驟①~③選擇型式和數值後再行訂購。

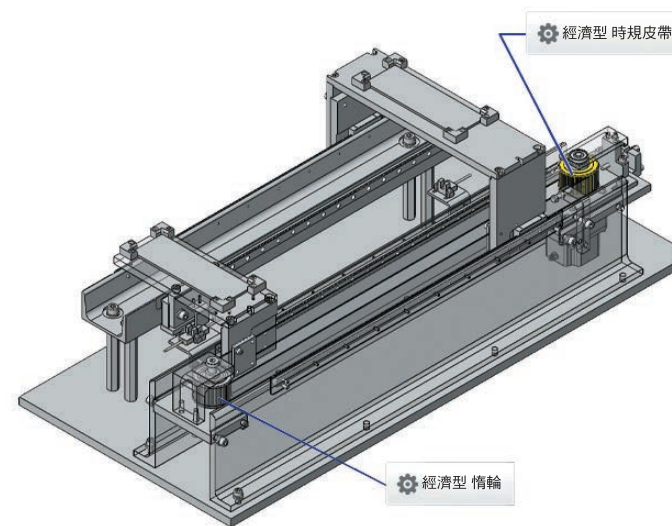
型式(1 Type) · 2 齒數 · 3 對應皮帶
C-AHTF20H5M090 (中心軸承型)

Order 訂購範例

請依照選定步驟①~④選擇型式和數值後再行訂購。

型式(1 Type) · 2 齒數 - 3 對應皮帶 - 4 軸孔徑d
C-AHTFW20 - H5M150 - 8 (兩側軸承型)

Example 使用範例



目的・動作

- 輸送工件的2段式滑台穿梭裝置。
- 透過馬達和時規皮帶，將旋轉運動轉換為直線運動。
- 透過1個驅動裝置驅動2個滑台。

環境・操作性

- 透過1個驅動裝置驅動2個滑台的自動裝置。

構造製作與設計要點

- 馬達旋轉時可獲得2種皮帶進行方向，均可固定滑台。
- 進行圖像辨識時，透過多軸機器人輸送工件，粗略的停止精度即可。
- 在槽下焊接板件，以增加因面加工而減少的板厚。
- 使用原點確定用迷你光電感應器和迷你光電感應器(防止超程)，作為防止故障發生的措施。
- 若上下滑台交叉，可能造成人員受傷。因此，本組件在周圍組件或裝置外部設置蓋板，確保手無法觸及使用場所內。

型號生成方法

方法1 MISUMI官網搜尋
Type C-AHTF

方法2

步驟1 MISUMI官網搜尋
關鍵字 惰輪 HTD 5M
步驟2 經濟型品牌選定



型號生成方法

方法1 MISUMI官網搜尋
Type C-AHTFW

方法2

步驟1 MISUMI官網搜尋
關鍵字 惰輪 HTD 5M
步驟2 經濟型品牌選定



時規皮帶輪

P.301

惰輪

P.323

接合型皮帶

P.349

開放型皮帶

P.355

皮帶用金屬零件

P.359

5

時規皮帶輪・惰輪・時規皮帶

時規皮帶輪

P.301

惰輪

P.323

接合型皮帶

P.349

開放型皮帶

P.355

皮帶用金屬零件

P.359

5

時規皮帶輪・惰輪・時規皮帶