

新商品
NEW

代表型號：C-AHTF20H3M060



845 2個起訂
元/個
761 50個起
元/個

大訂單再享
9折

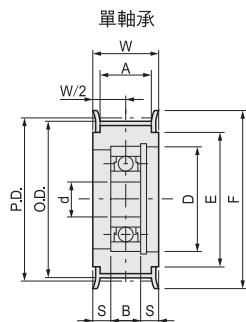
數量	折扣	出貨日
2~29	—	5日
30~49	—	另詢
50~	9折	另詢



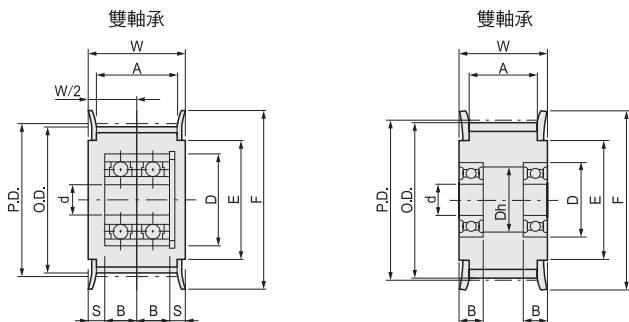
若超過以上訂購數量，交期另外洽詢。實際出貨日與價格以「訂購」時報價單中的內容為準。

材質			表面處理
本體	法蘭	軸承	
鋁合金	鋁合金	鋼	白色陽極處理

中心軸承型
C-AHTF



兩側軸承型
C-AHTFW



- 軸承為壓入式
- 軸承精度 JIS B1514 0級 (壓入前)
- MISUMI不保證軸承品牌

中心軸承型

型式			軸承型號與尺寸										
1 Type	2 齒數	3 對應皮帶	軸孔徑d	P.D.	O.D.	F	E	A	W	S	No.	D	B
C-AHTF	20	H3M060	5	19.1	18.34	22	14	7	11	3	685ZZ×1	11*	5
	24	H3M090		22.92	22.16	25	16	11	15	3.5	695ZZ×2	13	4
	32		8	30.56	29.8	35	24			4.5	698ZZ×1	19	6

*扣環側的開縫部為φ12。

兩側軸承型

型式		軸承型號與尺寸											
1 Type	2 齒數	3 對應皮帶	4 軸孔徑d	P.D.	O.D.	F	E	A	W	Dh	No.	D	B
C-AHTFW	20	H3M090	4	19.1	18.34	22	14	11	15	6	674ZZ×2	7	2.5
	24		5	22.92	22.16	25	16			11	695ZZ×2	13	4
	30		6	28.65	27.89	32	23	13	696ZZ×2	15	5		

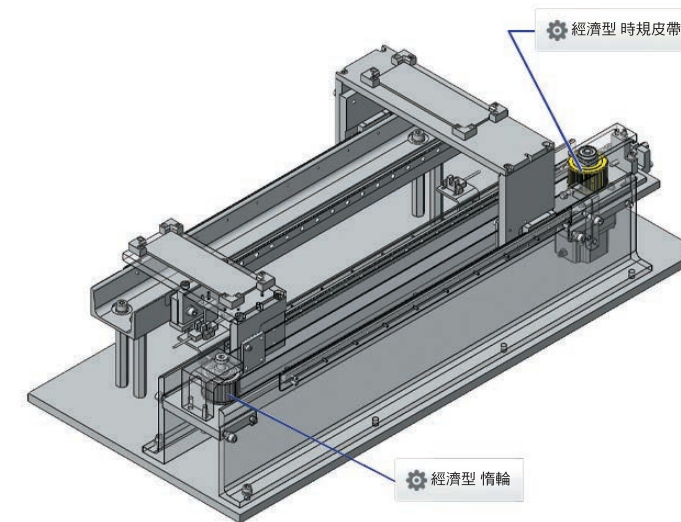
Order
訂購範例

請依照選定步驟①~③選擇型式和數值後再行訂購。
型式(1 Type · 2 齒數 · 3 對應皮帶)
C-AHTF20H3M060 (中心軸承型)

Order
訂購範例

請依照選定步驟①~④選擇型式和數值後再行訂購。
型式(1 Type · 2 齒數) - 3 對應皮帶 - 4 軸孔徑d
C-AHTFW20 - H3M090 - 4 (兩側軸承型)

Example
使用範例



目的・動作

- 輸送工件的2段式滑台穿梭裝置。
- 透過馬達和時規皮帶，將旋轉運動轉換為直線運動。
- 透過1個驅動裝置驅動2個滑台。

環境・操作性

- 透過1個驅動裝置驅動2個滑台的自動裝置。

構造製作與設計要點

- 馬達旋轉時可獲得2種皮帶行進方向，均可固定滑台。
- 進行圖像辨識時，透過多軸機器人輸送工件，粗略的停止精度即可。
- 在槽下焊接板件，以增加因定面加工而減少的板厚。
- 使用原點確定用迷你光電感應器和迷你光電感應器(防止超程)，作為防止故障發生的措施。
- 若上下滑台交叉，可能造成人員受傷。因此，本組件在周圍組件或裝置外部設置蓋板，確保手無法觸及使用場所內。

型號生成方法

方法1 MISUMI官網搜尋
Type C-AHTF
於網頁搜尋生成訂購型號

方法2 關鍵字 惰輪 HTD 3M
於網頁搜尋生成訂購型號

步驟1 MISUMI官網搜尋
步驟2 經濟型品牌選定
MISUMI 經濟型

型號生成方法

方法1 MISUMI官網搜尋
Type C-AHTFW
於網頁搜尋生成訂購型號

方法2 關鍵字 惰輪 HTD 3M
於網頁搜尋生成訂購型號

步驟1 MISUMI官網搜尋
步驟2 經濟型品牌選定
MISUMI 經濟型

時規皮帶輪

P.301

惰輪

P.323

接合型皮帶

P.349

開放型皮帶

P.355

皮帶用
金屬零件

P.359

5

時規皮帶輪・
惰輪・時規皮帶

時規皮帶輪

P.301

惰輪

P.323

接合型皮帶

P.349

開放型皮帶

P.355

皮帶用
金屬零件

P.359

5

時規皮帶輪・
惰輪・時規皮帶