

新商品 NEW



代表型號：E-57ESTM01+EDR57A+3

2,603 1組起訂 元/組  
2,213 15組起 元/組

大訂單再享 85折

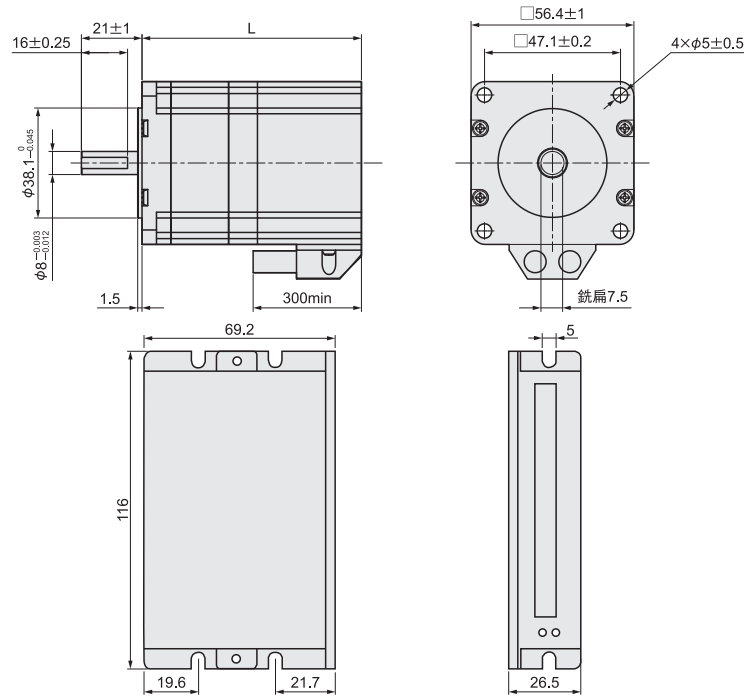
數量	單價	折扣	出貨日
1~4	2,603	-	5日
5~14	2,473	95折	5日
15~20	2,213	85折	5日



若超過以上訂購數量，交期另外洽詢。實際出貨日與價格以「訂購」時報價單中的內容為準。

單品型號

馬達單品	E-57ESTM01
馬達單品	E-57ESTM02
驅動器單品	E-EDR57A
編碼器線3m	E-ECABLE3M
編碼器線5m	E-ECABLE5M



※驅動器尺寸為參考值

套裝型號	系列	保持轉矩 (N·M)	機身長 L (mm)	額定電流 (A)	電阻/相 (Ω)	電感/相 (mH)	轉動慣量 (g·cm <sup>2</sup> )	電源電壓 (V)	細分數	編碼器線長	
E-57ESTM01+EDR57A+3	57	1.2	76±2	5	0.3	0.95	310	VDC : 24-80	800-51200	E-ECABLE3M (3公尺)	
E-57ESTM01+EDR57A+5										E-ECABLE5M (5公尺)	
E-57ESTM02+EDR57A+3		2	96±2		0.43	1.45				500	E-ECABLE3M (3公尺)
E-57ESTM02+EDR57A+5											E-ECABLE5M (5公尺)

Order 訂購範例

單品型號

E-57ESTM01 (馬達單品)  
E-EDR57A (驅動器單品)  
E-ECABLE3M (編碼器線單品)

Order 訂購範例

套裝型號

E-57ESTM01+EDR57A+3

商品特徵

- 使用電壓：直流輸入電壓24VDC~80VDC，建議使用電壓36V/48V
- 採用先進的變電流技術和變頻技術，有效降低馬達和驅動器的發熱
- 每圈脈衝數可透過細分數設定
- 具有過壓、欠壓、過電流和超差等保護功能
- 控制指令最大脈衝頻率為500kHz(出貨預設值為200kHz)
- 脈衝、方向和使能信號輸入介面準位為4.5~28V相容
- 性能：速度平穩、過衝小、追蹤誤差小，馬達和驅動器低發熱

接線圖



型號生成方法

方法1

MISUMI官網搜尋

Type

E-57ESTM01

於網頁搜尋生成訂購型號

方法2

步驟1 MISUMI官網搜尋

關鍵字

閉迴路步進馬達57系列

步驟2 經濟型品牌選定

MISUMI

經濟型

於網頁搜尋生成訂購型號

新商品 NEW



代表型號：E-86ESTM01+EDR86A+3

4,099 1組起訂 元/組  
3,485 15組起 元/組

大訂單再享 85折

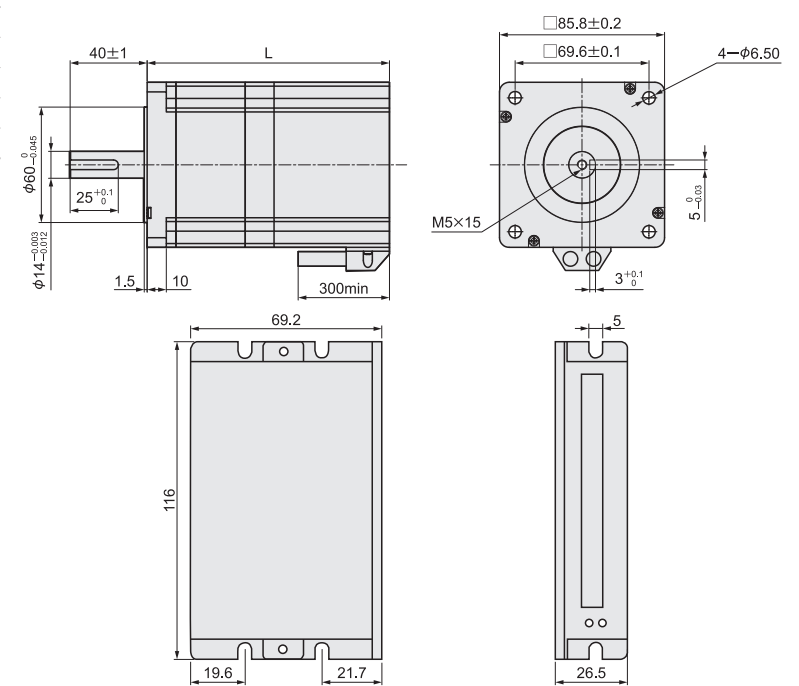
數量	單價	折扣	出貨日
1~4	4,099	-	5日
5~14	3,894	95折	5日
15~20	3,485	85折	5日



若超過以上訂購數量，交期另外洽詢。實際出貨日與價格以「訂購」時報價單中的內容為準。

單品型號

馬達單品	E-86ESTM01
馬達單品	E-86ESTM02
驅動器單品	E-EDR86A
編碼器線3m	E-ECABLE3M
編碼器線5m	E-ECABLE5M



※驅動器尺寸為參考值

套裝型號	系列	保持轉矩 (N·M)	機身長 L (mm)	額定電流 (A)	電阻/相 (Ω)	電感/相 (mH)	轉動慣量 (g·cm <sup>2</sup> )	電源電壓 (V)	細分數	編碼器線長	
E-86ESTM01+EDR86A+3	86	8	126±2	6	0.61	3.6	2800	VDC : 24-80	800-51200	E-ECABLE3M (3公尺)	
E-86ESTM01+EDR86A+5										E-ECABLE5M (5公尺)	
E-86ESTM02+EDR86A+3		12	157±2		0.75	5.2				4300	E-ECABLE3M (3公尺)
E-86ESTM02+EDR86A+5											E-ECABLE5M (5公尺)

Order 訂購範例

單品型號

E-86ESTM01 (馬達單品)  
E-EDR86A (驅動器單品)  
E-ECABLE3M (編碼器線單品)

Order 訂購範例

套裝型號

E-86ESTM01+EDR86A+3

商品特徵

- 使用電壓：直流輸入電壓24VDC~80VDC，建議使用電壓48V/60V
- 採用先進的變電流技術和變頻技術，有效降低馬達和驅動器的發熱
- 每圈脈衝數可透過細分數設定
- 具有過壓、欠壓、過電流和超差等保護功能
- 控制指令最大脈衝頻率為500kHz(出貨預設值為200kHz)
- 脈衝、方向和使能信號輸入介面準位為4.5~28V相容
- 性能：速度平穩、過衝小、追蹤誤差小，馬達和驅動器低發熱

接線圖



型號生成方法

方法1

MISUMI官網搜尋

Type

E-86ESTM01

於網頁搜尋生成訂購型號

方法2

步驟1 MISUMI官網搜尋

關鍵字

閉迴路步進馬達86系列

步驟2 經濟型品牌選定

MISUMI

經濟型

於網頁搜尋生成訂購型號