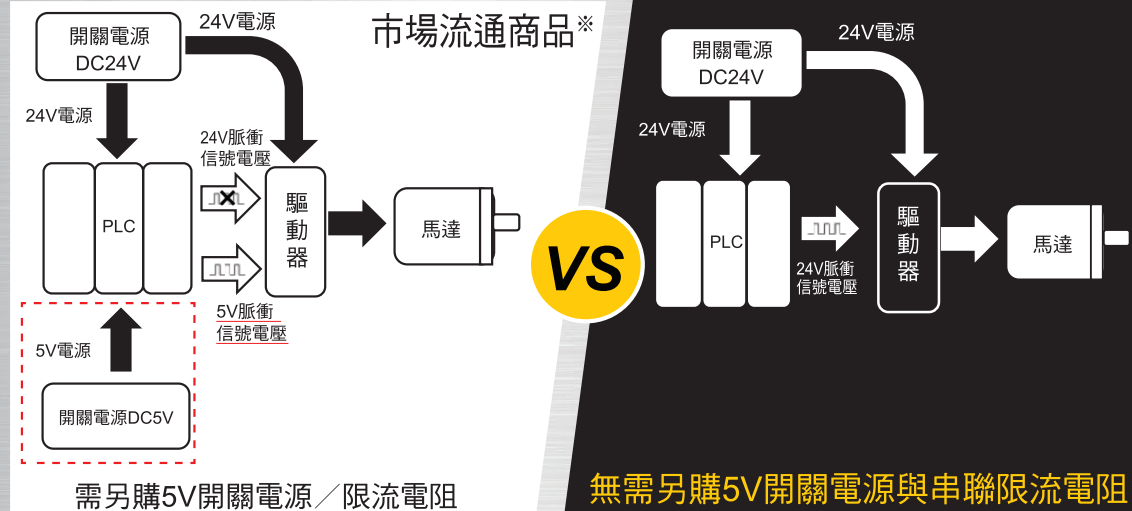


經濟型閉迴路步進馬達

脈衝信號電壓可接5~24V



優勢 1 脈衝信號電壓可接5~24V,
無需另購5V開關電源與串聯限流電阻



優勢 2 脈衝方式支援：脈衝+方向/雙脈衝
輸出形式支援：NPN/PNP

市場流通商品*

SW5: Motor Dir, OFF=ccw, ON=cw
SW6: Motor Rigid, OFF=high, ON=low
Motor sel

Motor	42	67	60	86
SW7	ON	OFF	ON	OFF
SW8	ON	ON	OFF	OFF

MiSUMi經濟型商品

Mode Sel

Model sel	SW7	SW8
IO內部自發脈衝	on	on
自我測試檢查	on	off
雙脈衝	off	on
脈衝+方向	off	off

*市場流通商品，為本公司從網路或實體通路隨機採購的同類型商品。

新商品
NEW



代表型號：E-42ESTM01+EDR42A+3

2,425 1組起訂
元/組

2,061 15組起
元/組

大訂單再享
85折

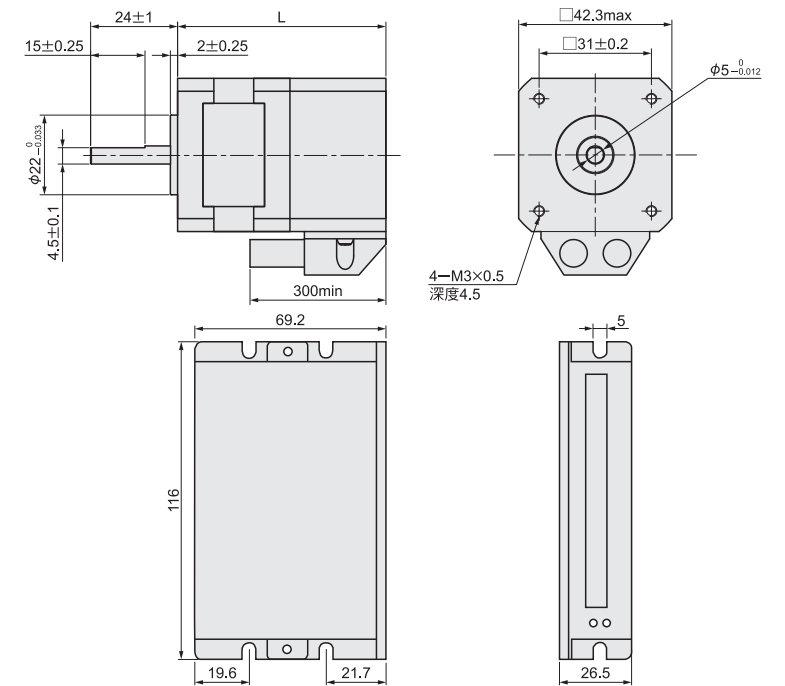
數量	單價	折扣	出貨日
1~4	2,425	-	5日
5~14	2,304	95折	5日
15~20	2,061	85折	5日

CAD 2D 3D

*若超過以上訂購數量，交期另外洽詢。實際出貨日與價格以「訂購」時報價單中的內容為準。

單品型號

馬達單品	E-42ESTM01
馬達單品	E-42ESTM02
驅動器單品	E-EDR42A
編碼器線3m	E-ECABLE3M
編碼器線5m	E-ECABLE5M



*驅動器尺寸為參考值

套裝型號	系列	保持轉矩 (N·M)	機身長度 L (mm)	額定電流 (A)	電阻/相 (Ω)	電感/相 (mH)	轉動慣量 (g.cm ²)	電源電壓 (V)	細分數	編碼器線	
E-42ESTM01+EDR42A+3	42	0.36	57.5±2	2.2	0.75	1.3	55	VDC : 24-80	800-51200	E-ECABLE3M(3公尺)	
E-42ESTM01+EDR42A+5										E-ECABLE5M(5公尺)	
E-42ESTM02+EDR42A+3		0.5	66±2		1	1.8				70	E-ECABLE3M(3公尺)
E-42ESTM02+EDR42A+5											E-ECABLE5M(5公尺)

Order 訂購範例

單品型號
E-42ESTM01 (馬達單品)
E-EDR42A (驅動器單品)
E-ECABLE3M (編碼器線單品)

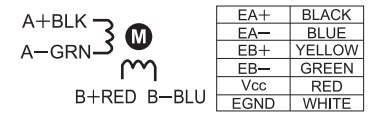
Order 訂購範例

套裝型號
E-42ESTM01+EDR42A+3

商品特徵

- 使用電壓：直流輸入電壓24VDC~80VDC，建議使用電壓24V/36V
- 採用先進的變電流技術和變頻技術，有效降低馬達和驅動器的發熱
- 每圈脈衝數可透過細分數設定
- 具有過壓、欠壓、過電流和超差等保護功能
- 控制指令最大脈衝頻率為500kHz(出貨預設值為200kHz)
- 脈衝、方向和使能信號輸入介面準位為4.5~28V相容
- 性能：速度平穩、過衝小、追蹤誤差小，馬達和驅動器低發熱

接線圖



型號生成方法

方法1 MiSUMi官網搜尋
Type E-42ESTM01
於網頁搜尋生成訂購型號

方法2 步驟1 MiSUMi官網搜尋
關鍵字 閉迴路步進馬達42系列
於網頁搜尋生成訂購型號

步驟2 經濟型品牌選定
MiSUMi 經濟型