

# 經濟型步進馬達 附減速機系列

全系列採用斜齒輪，增加使用壽命

減少衝擊與噪音

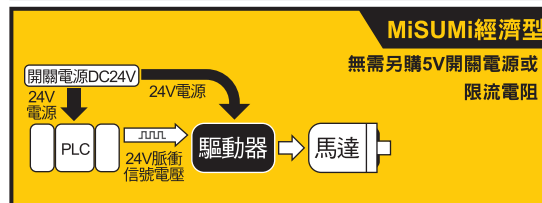
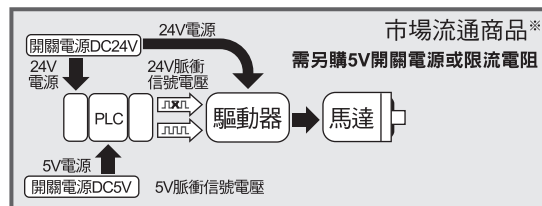


## 商品特徵

- 市場流通商品大多使用平齒輪做為減速機，優點是容易製造、容易保證精度。但平齒輪衝擊較大，容易磨損而影響壽命。衝擊較大還會造成噪音。
- MISUMI經濟型附減速機步進馬達採用斜齒輪，並增加氮化熱處理。增加面壓強度，斜齒輪的壽命大約是平齒輪的2倍左右。在保證壽命的同時減少磨損，使傳動穩定，噪音更小。



- 脈衝信號電壓 **可接DC5~24V**，**無需另購** DC5V開關電源或串聯限流電阻



- 交直流 **通用，可正反接**



\*市場流通商品，為本公司從網路或實體通路隨機採購的同類型商品。

\*僅 57、86 系列驅動器可正反接，20、28、35、42 系列驅動器不可反接。

# MiSUMI 經濟型 步進馬達 57系列 附減速機

代表型號：C-57GSTM02-3+DR57A

**2,598** 1組起訂  
元/組

**2,208** 15組起  
元/組

大訂單再享  
**↓85折**

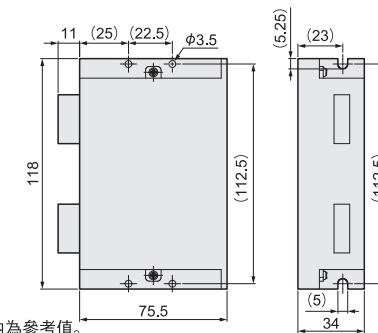
數量	單價	折扣	出貨日
1~4	2,598	—	5日
5~14	2,468	95折	5日
15~30	2,208	85折	5日

Ⓜ若超過以上訂購數量，交期另外洽詢。實際出貨日與價格以「訂購」時報價單中的內容為準。

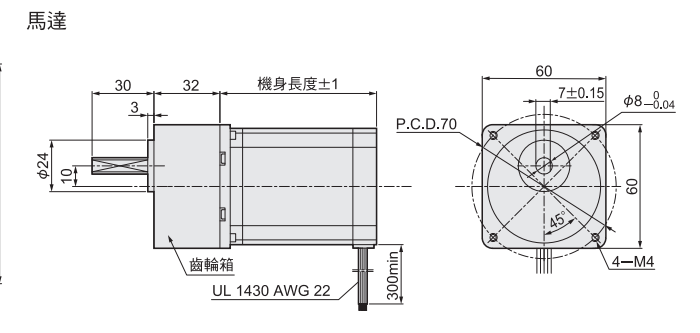
## 單品型號

	Type	減速比
馬達單品	C-57GSTM02	3 7.5 10 15
	C-57GSTM04	
	C-DR57A	—

## 驅動器



## 馬達



\* ( )內為參考值。

型式	減速比	驅動器型式	步距角 (°)	機身長度 (mm)	引出線 (條)	電流 (A)	保持轉矩 (N·m)	轉動慣量 (g·cm <sup>2</sup> )	輸入轉速為600rpm時 電壓 36V 電流 2.8A		
									輸出轉矩 (N.m)	減速機效率	減速後轉矩 (N.m)
C-57GSTM02	3	DR57A (僅限包含驅動器時)	1.8	51	4	2.8	1	275	0.65	70%	1.4
	7.5										3.4
	10										4.6
	15										6.8
C-57GSTM04	3	DR57A (僅限包含驅動器時)	1.8	76	4	2.8	1.89	480	0.7	70%	1.5
	7.5										3.7
	10										4.9
	15										7.4

\* 驅動器單體可單獨購買，訂購型號為C-DR57A。

## Order 訂購範例

請依照選定步驟①~③選擇型式和數值後再行訂購。

型式 (Type) - 減速比 + 驅動器型式

C-57GSTM02 - 3 + DR57A

C-57GSTM02 - 3 + DR57A

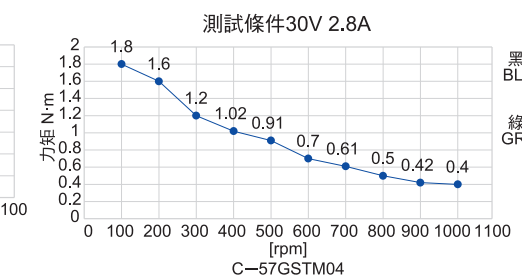
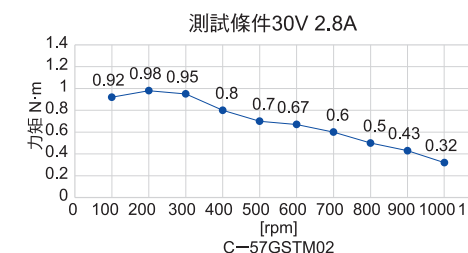
C-DR57A

(含驅動器)

(馬達單品)

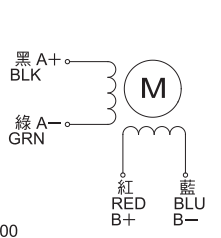
(驅動器單品)

## 轉矩曲線 (僅步進馬達，不考慮齒輪箱)



\* 測試數據僅供參考

## 接線圖



## 型號生成方法

方法1 MiSUMI官網搜尋  
Type **C-57GSTM02**

方法2 關鍵字 **步進馬達 附減速機**

步驟1 MiSUMI官網搜尋  
步驟2 經濟型品牌選定  
MiSUMI 經濟型