

追加規格



代表型號：C-60STM01+DR57A

1,966 1組起訂 元/組
1,671 15組起 元/組

大訂單再享 85折

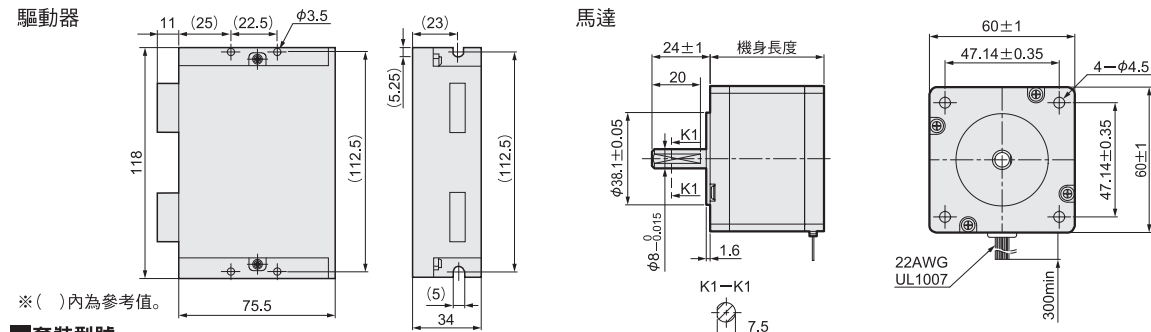
數量	單價	折扣	出貨日
1~4	1,966	—	5日
5~14	1,868	95折	5日
15~30	1,671	85折	5日



※若超過以上訂購數量，交期另外洽詢。實際出貨日與價格以「訂購」時報價單中的內容為準。

單品型號

型式	馬達單品				驅動器單品
	C-60STM01	C-60STM02	C-60STM03	C-60STM04	C-DR57A



套裝型號

套裝型號	步距角 (°)	機身長 (mm)	引出線 (條)	電流/相 (A)	保持轉矩 (N·m)	轉動慣量 (g·cm ²)	驅動器輸出電流 (A)	驅動器電源電壓 (V)	細分數
C-60STM01+DR57A	1.8	47	4	2.8	1.1	275	1.0~4.3	VDC: 24~80 VAC: 20~60	200~25600
C-60STM02+DR57A		56			1.65	300			
C-60STM03+DR57A		67			2.1	570			
C-60STM04+DR57A		88			3.1	840			

※驅動器單體可單獨購買，訂購型號為C-DR57A。

Order 訂購範例

單品型號

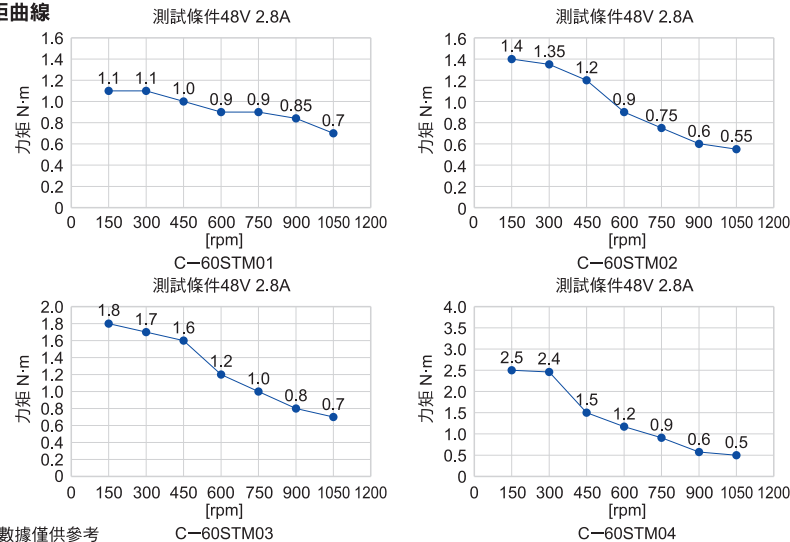
C-60STM01 (馬達單品)
C-DR57A (驅動器單品)

Order 訂購範例

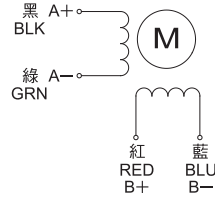
套裝型號

C-60STM01+DR57A

轉矩曲線



接線圖



* 測試數據僅供參考

型號生成方法

方法1

MISUMI 官網搜尋

Type 於網頁搜尋生成訂購型號

方法2

步驟1 MISUMI 官網搜尋

關鍵字 於網頁搜尋生成訂購型號

步驟2 經濟型品牌選定

MISUMI 經濟型

代表型號：C-86STM01+DR86A

3,088 1組起訂 元/組
2,625 15組起 元/組

大訂單再享 85折

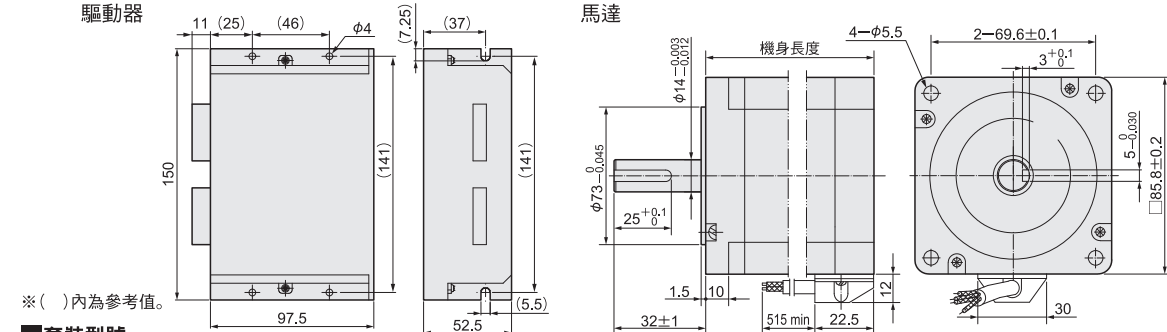
數量	單價	折扣	出貨日
1~4	3,088	—	1日
5~14	2,934	95折	1日
15~30	2,625	85折	1日



※若超過以上訂購數量，交期另外洽詢。實際出貨日與價格以「訂購」時報價單中的內容為準。

單品型號

型式	馬達單品				驅動器單品
	C-86STM01	C-86STM02	C-86STM03	C-86STM04	C-DR86A



套裝型號

套裝型號	步距角 (°)	機身長 (mm)	引出線 (條)	電流/相 (A)	保持轉矩 (N·m)	轉動慣量 (g·cm ²)	驅動器輸出電流 (A)	驅動器電源電壓 (V)	細分數
C-86STM01+DR86A	1.8	66	4	4	3.5	1000	2.0~6	VDC: 24~110 VAC: 20~80	400~51200
C-86STM02+DR86A		76			4.5	1950			
C-86STM03+DR86A		114			8.5	2800			
C-86STM04+DR86A		150			12	4000			

※驅動器單體可單獨購買，訂購型號為C-DR86A。

Order 訂購範例

單品型號

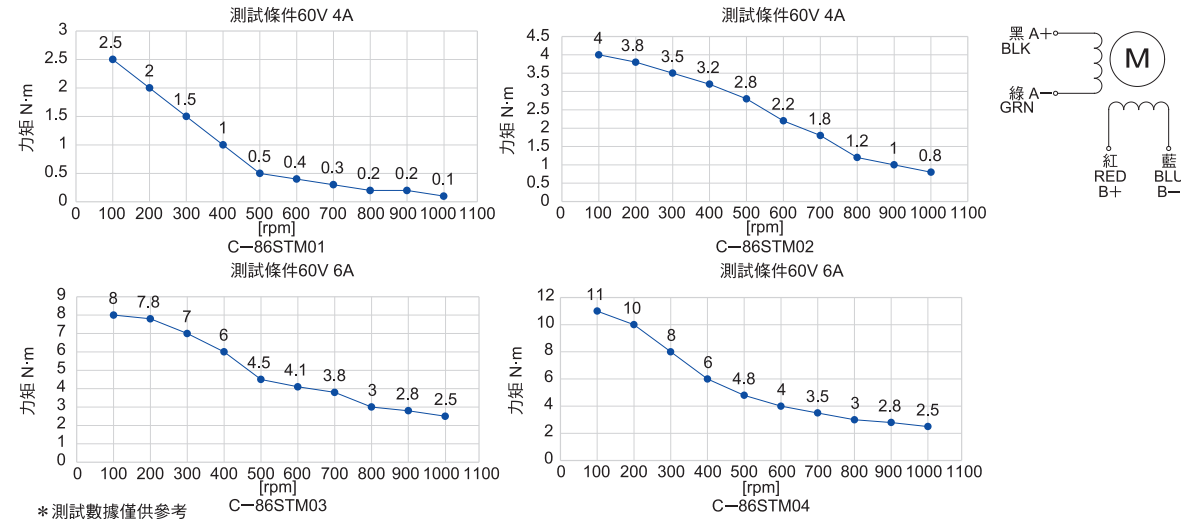
C-86STM01 (馬達單品)
C-DR86A (驅動器單品)

Order 訂購範例

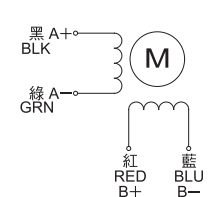
套裝型號

C-86STM01+DR86A

轉矩曲線



接線圖



* 測試數據僅供參考

型號生成方法

方法1

MISUMI 官網搜尋

Type 於網頁搜尋生成訂購型號

方法2

步驟1 MISUMI 官網搜尋

關鍵字 於網頁搜尋生成訂購型號

步驟2 經濟型品牌選定

MISUMI 經濟型