



代表型號：C-42STM01+DR42A

1,196 1組起訂
元/組
1,017 15組起
元/組

大訂單再享
85折

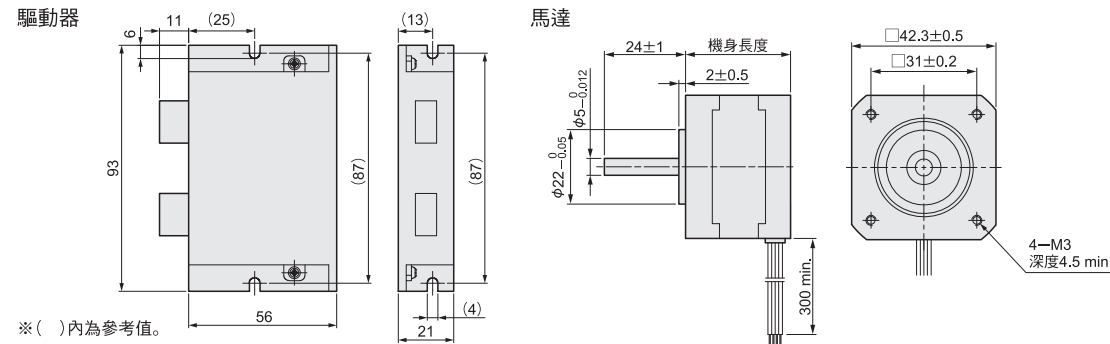
數量	單價	折扣	出貨日
1~4	1,196	—	1日
5~14	1,136	95折	1日
15~30	1,017	85折	1日



若超過以上訂購數量，交期另外洽詢。實際出貨日與價格以「訂購」時報價單中的內容為準。

單品型號

型式	馬達單品			驅動器單品
	C-42STM01	C-42STM02	C-42STM03	C-DR42A



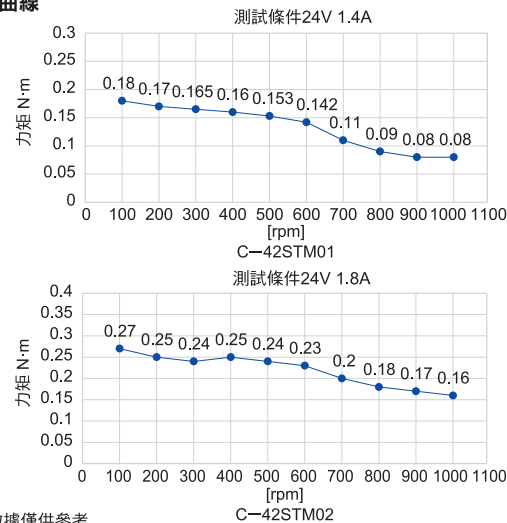
套裝型號

套裝型號	步距角 (°)	機身長 (mm)	引出線 (條)	電流/相 (A)	保持轉矩 (N·m)	轉動慣量 (g·cm ²)	驅動器輸出電流 (A)	驅動器電源電壓 (V)	細分數
C-42STM01+DR42A	1.8	31	4	1.4	0.22	30	0.1~2.2	DC: 15~32	200~20000
C-42STM02+DR42A		39			54				
C-42STM03+DR42A		49			68				

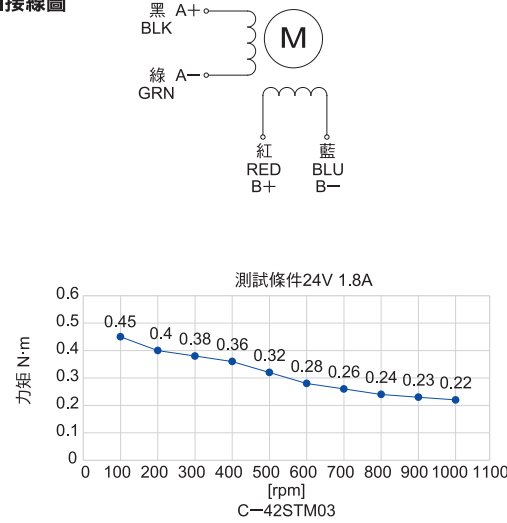
驅動器單體可單獨購買，訂購型號為C-DR42A。



轉矩曲線



接線圖



* 測試數據僅供參考

型號生成方法

方法1: MISUMI 官網搜尋
Type: **C-42STM01**

方法2: 步驟1 MISUMI 官網搜尋 步驟2 經濟型品牌選定
關鍵字: **步進馬達 42系列**

MISUMI 經濟型



代表型號：C-57STM01+DR57A

1,544 1組起訂
元/組
1,313 15組起
元/組

大訂單再享
85折

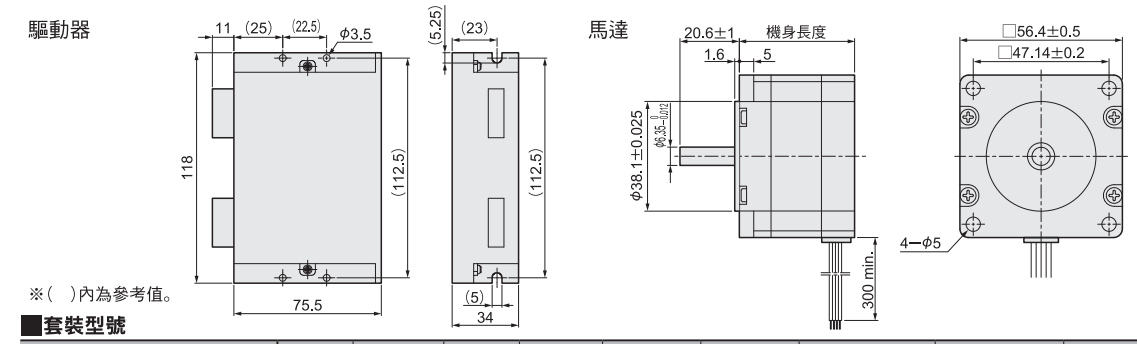
數量	單價	折扣	出貨日
1~4	1,544	—	1日
5~14	1,467	95折	1日
15~30	1,313	85折	1日



若超過以上訂購數量，交期另外洽詢。實際出貨日與價格以「訂購」時報價單中的內容為準。

單品型號

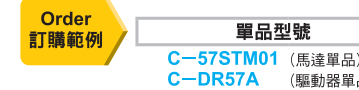
型式	馬達單品				驅動器單品
	C-57STM01	C-57STM02	C-57STM03	C-57STM04	C-DR57A



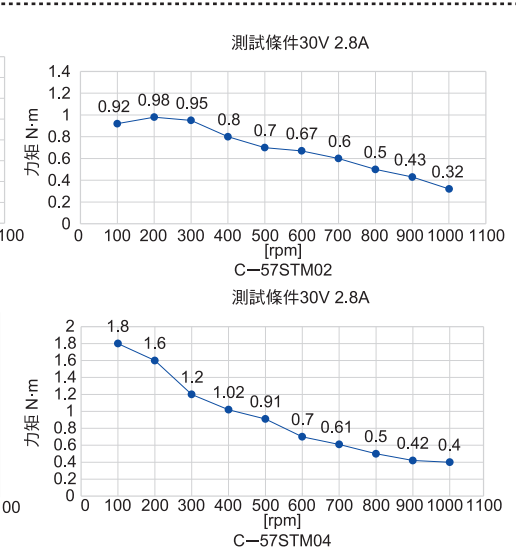
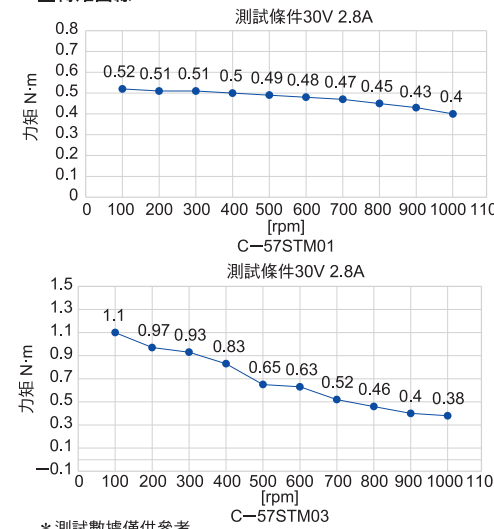
套裝型號

套裝型號	步距角 (°)	機身長 (mm)	引出線 (條)	電流/相 (A)	保持轉矩 (N·m)	轉動慣量 (g·cm ²)	驅動器輸出電流 (A)	驅動器電源電壓 (V)	細分數
C-57STM01+DR57A	1.8	40	4	2.8	0.55	120	1.0~4.3	VDC: 24~80 VAC: 20~60	200~25600
C-57STM02+DR57A		50			275				
C-57STM03+DR57A		54			300				
C-57STM04+DR57A		75			480				

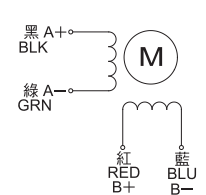
驅動器單體可單獨購買，訂購型號為C-DR57A。



轉矩曲線



接線圖



* 測試數據僅供參考

型號生成方法

方法1: MISUMI 官網搜尋
Type: **C-57STM01**

方法2: 步驟1 MISUMI 官網搜尋 步驟2 經濟型品牌選定
關鍵字: **步進馬達 57系列**

MISUMI 經濟型