

MISUMI 經濟型 步進馬達 28系列

追加規格



代表型號：C-28STM01+DR42A

1,397 1組起訂 元/組
 1,187 15組起 元/組 大訂單再享 85折

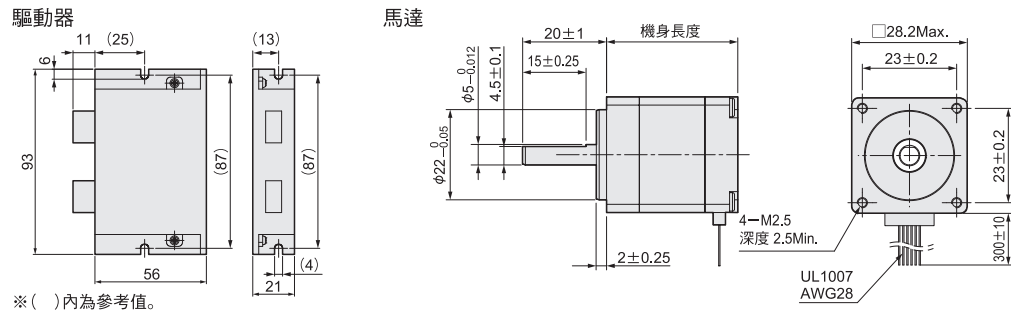
數量	單價	折扣	出貨日
1~4	1,397	—	5日
5~14	1,327	95折	5日
15~30	1,187	85折	5日



若超過以上訂購數量，交期另外洽詢。實際出貨日與價格以「訂購」時報價單中的內容為準。

單品型號

型式	馬達單品		驅動器單品
	C-28STM01	C-28STM02	C-DR42A



套裝型號

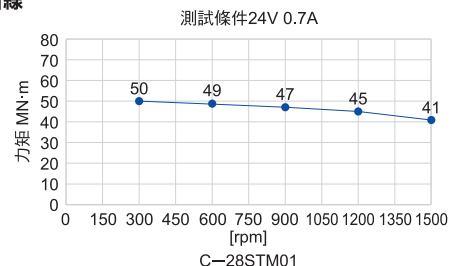
套裝型號	步距角 (°)	機身長 (mm)	引出線 (條)	電流/相 (A)	保持轉矩 (MN·m)	轉動慣量 (g·cm ²)	驅動器輸出電流 (A)	驅動器電源電壓 (V)	細分數
C-28STM01+DR42A	1.8	32	4	0.67	63	9	0.1~2.2	DC: 15~32	200~20000
C-28STM02+DR42A		45			12				
C-28STM03+DR42A		50			18				

若超過以上訂購數量，交期另外洽詢。實際出貨日與價格以「訂購」時報價單中的內容為準。

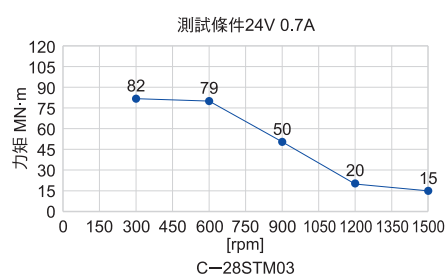
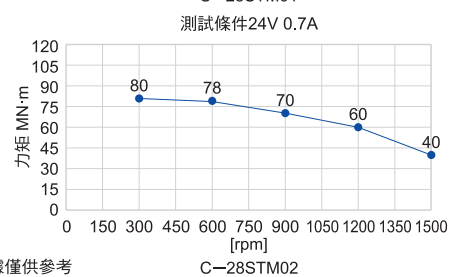
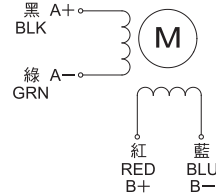
Order 訂購範例



轉矩曲線



接線圖



* 測試數據僅供參考

型號生成方法

方法1 MISUMI 官網搜尋
 Type **C-28STM01**

方法2 關鍵字
 步驟1 MISUMI 官網搜尋
 步驟2 經濟型品牌選定
步進馬達 28系列

步驟1 MISUMI 官網搜尋
 步驟2 經濟型品牌選定
 MISUMI 經濟型

MISUMI 經濟型 步進馬達 35系列

追加規格



代表型號：C-35STM01+DR42A

1,305 1組起訂 元/組
 1,109 15組起 元/組 大訂單再享 85折

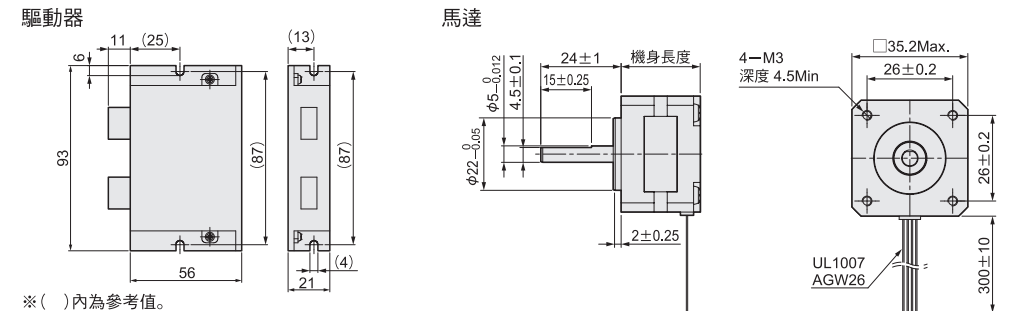
數量	單價	折扣	出貨日
1~4	1,305	—	5日
5~14	1,240	95折	5日
15~30	1,109	85折	5日



若超過以上訂購數量，交期另外洽詢。實際出貨日與價格以「訂購」時報價單中的內容為準。

單品型號

型式	馬達單品		驅動器單品
	C-35STM01	C-35STM02	C-DR42A



套裝型號

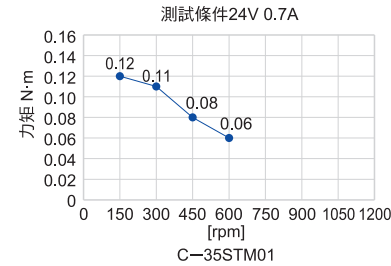
套裝型號	步距角 (°)	機身長 (mm)	引出線 (條)	電流/相 (A)	保持轉矩 (N·m)	轉動慣量 (g·cm ²)	驅動器輸出電流 (A)	驅動器電源電壓 (V)	細分數
C-35STM01+DR42A	1.8	25	4	0.5	0.13	10	0.1~2.2	DC: 15~32	200~20000
C-35STM02+DR42A		31			14				
C-35STM03+DR42A		45			22				

若超過以上訂購數量，交期另外洽詢。實際出貨日與價格以「訂購」時報價單中的內容為準。

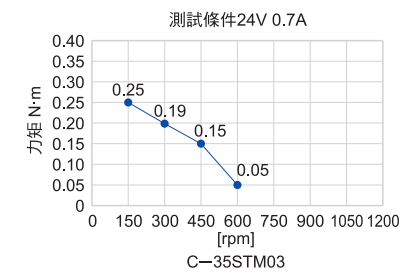
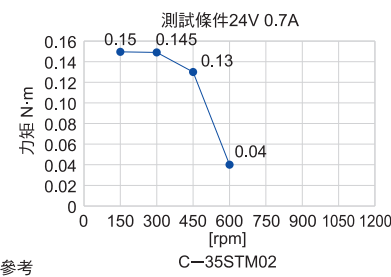
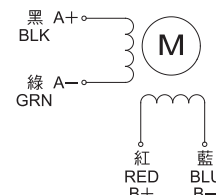
Order 訂購範例



轉矩曲線



接線圖



* 測試數據僅供參考

型號生成方法

方法1 MISUMI 官網搜尋
 Type **C-35STM01**

方法2 關鍵字
 步驟1 MISUMI 官網搜尋
 步驟2 經濟型品牌選定
步進馬達 35系列

步驟1 MISUMI 官網搜尋
 步驟2 經濟型品牌選定
 MISUMI 經濟型