

代表型號：C-MFM30-68

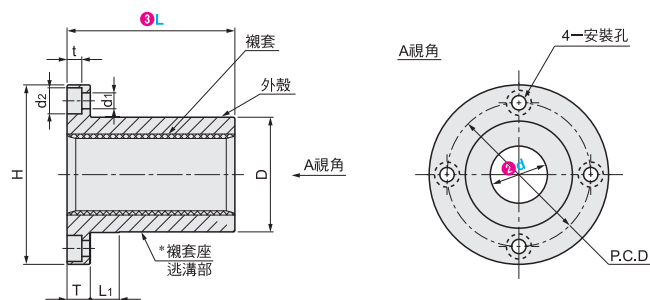
586 1個起訂 元/個 最低為標準品 39折

數量	折扣	出貨日
1~100	-	1日

若超過以上訂購數量，交期另外洽詢。實際出貨日與價格以「訂購」時報價單中的內容為準。



外殼		襯套	使用環境
材質	表面處理	材質	溫度
A6061	鈍化處理	青銅合金	-40~150°C



- 頭緣底面和D部的直角度在0.02以內。
- 建議對應軸公差為f8或g6。

型式	2 內徑d		3 全長L		外徑D		L1	H	T	d1	d2	t	P.C.D.
	1 Type	容許公差	短型	長型	容許公差*								
C-MFM	10	+0.028 0	32	57	19	0 -0.018	5	40	6	4.5	7.5	4.1	29
	12	+0.034 0	37	67	21	0		42					32
	16	0			28	-0.021		48	38				
	20	+0.041 0	42	77	32	0	10	54	8	5.5	9	5.1	43
	25		58	108	40	-0.025		62					51
	30	68	128	45	0	74		10	6.6	11	6.1	60	
	40	+0.05 0	80	150	60	0		15	96	13	9	14	8.1
	50		90	170	80	-0.03	116		98				

※外徑D公差適用於襯套座逃溝部

Order 訂購範例 請依照選定步驟①~③選擇型式和數值後再行訂購。  
 型式(1Type) · 2內徑d - 3全長L  
 C-MFM30 - 68

型號生成方法 方法1 MISUMI官網搜尋 方法2 步驟1 MISUMI官網搜尋 步驟2 經濟型品牌選定  
 Type C-MFM 關鍵字 無給油襯套座組 MISUMI 經濟型

代表型號：C-MFK30-68

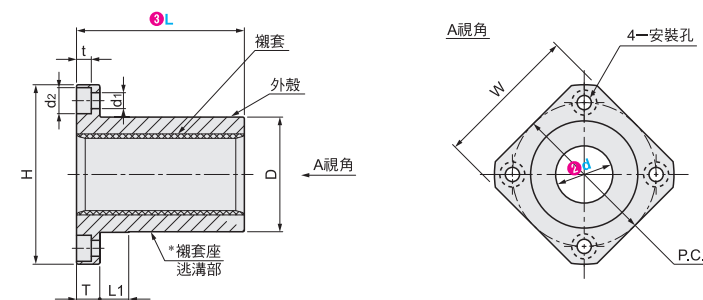
628 1個起訂 元/個 最低為標準品 42折

數量	折扣	出貨日
1~100	-	1日

若超過以上訂購數量，交期另外洽詢。實際出貨日與價格以「訂購」時報價單中的內容為準。



外殼		襯套	使用環境
材質	表面處理	材質	溫度
A6061	鈍化處理	青銅合金	-40~150°C



- 頭緣底面和D部的直角度在0.02以內。
- 建議對應軸公差為f8或g6。

型式	2 內徑d		3 全長L		外徑D		L1	H	T	d1	d2	t	P.C.D.	W
	1 Type	容許公差	短型	長型	容許公差*									
C-MFK	10	+0.028 0	32	57	19	0 -0.018	5	40	6	4.5	7.5	4.1	29	30
	12	+0.034 0	37	67	21	0		42					32	
	16	0			28	-0.021		48	38					
	20	+0.041 0	42	77	32	0	10	54	8	5.5	9	5.1	43	42
	25		58	108	40	-0.025		62					51	50
	30	68	128	45	0	74		10	6.6	11	6.1	60	58	
	40	+0.05 0	80	150	60	0		15	96	13	9	14	8.1	78
	50		90	170	80	-0.03	116		98					92

※外徑D公差適用於襯套座逃溝部

Order 訂購範例 請依照選定步驟①~③選擇型式和數值後再行訂購。  
 型式(1Type) · 2內徑d - 3全長L  
 C-MFK30 - 68

型號生成方法 方法1 MISUMI官網搜尋 方法2 步驟1 MISUMI官網搜尋 步驟2 經濟型品牌選定  
 Type C-MFK 關鍵字 無給油襯套座組 MISUMI 經濟型

2

線性滑軌·導桿·滾珠導桿·襯套

迷你線性滑軌

P.121

低、高組裝線性滑軌

P.131

交叉滾子滑軌

P.147

導桿

P.151

線性襯套

P.159

滾珠導桿

P.185

無給油襯套

P.208

導桿架

P.226

固定環

P.229

223

2

線性滑軌·導桿·滾珠導桿·襯套

迷你線性滑軌

P.121

低、高組裝線性滑軌

P.131

交叉滾子滑軌

P.147

導桿

P.151

線性襯套

P.159

滾珠導桿

P.185

無給油襯套

P.208

導桿架

P.226

固定環

P.229

224