

新商品
NEW



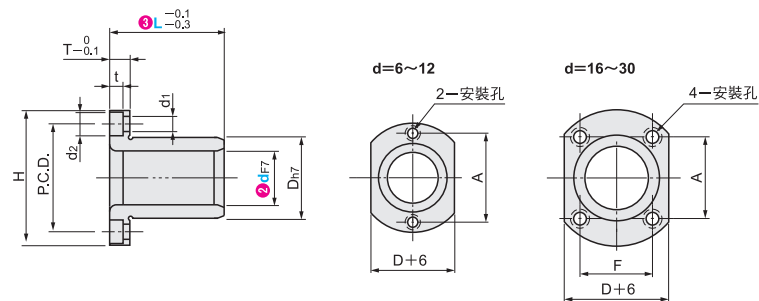
代表型號：E-SHTNZ10-25

187 4個起訂 元/個 最低為標準品 52折

數量	折扣	出貨日
4~49	-	5日

若超過以上訂購數量，交期另外洽詢。實際出貨日與價格以「訂購」時報價單中的內容為準。

CAD 2D 3D



- 建議對應軸公差為f8或g6。
- 在材質特性方面，建議在定期潤滑條件下使用。

材質 特殊黃銅

型式		③L	Dh7	H	T	t	d1	d2	P.C.D.	F	A	適用 低頭內六角螺柱M (另購)		
①Type	②df7													
E-SHTNZ	6	+0.022 +0.010	15	10	0 -0.015	25			17	17		M3		
	8		20 25	12		27	4	2.2	3.5	6	19		19	
	10	+0.028 +0.013	25 30	14	0 -0.018	29			21	21				
	12		25 30	18		36			26	26		M4		
	16	+0.034 +0.016	25 30 35 40	22	0 -0.021	40	5	3	4.5	7.5	30	18	24	M4
	20		30 35 40 50	28		49	6	3.7	5.5	9	38	22	31	M5
	25	+0.041 +0.020	30 35 40 50 60	33	0 -0.025	54			43	25	35			
	30		35 40 50 60 70	38		63	8	4.2	6.6	11	50	30	40	M6

請依照選定步驟①~③選擇型式和數值後再行訂購。

Order 訂購範例 型式(①Type · ②d) - ③L
E-SHTNZ10 - 25

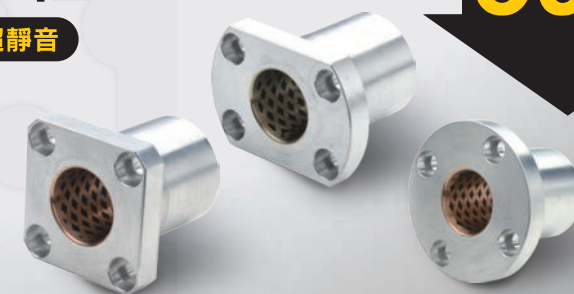
商品概要

經濟型
無給油襯套座組

經濟型 無給油襯套座組

科技全面升級 新樣式 更耐磨 超靜音

比MISUMI標準品
最低折扣
39折



經濟型特徵

- 構造改良，潤滑面積增加，提升潤滑效果

標準品	經濟型
無給油襯套的潤滑效果 大幅提升	無給油襯套的潤滑效果 大幅提升
與傳統鑲嵌固體潤滑產品相比， 新商品的固體潤滑劑分佈更為均勻， 潤滑面積增加20%	與傳統鑲嵌固體潤滑產品相比， 新商品的固體潤滑劑分佈更為均勻， 潤滑面積增加20%

外筒與內輪以扣環固定

將襯套與鋁合金外殼緊配組裝，
並配合強力膠水輔助。

搖擺測試結果

商品	測試條件	磨損量
MISUMI經濟型	· 表面壓力：25N/mm ² · 搖擺速度：1m/min · 搖擺次數：96000次	0.02mm
MISUMI標準品		0.03mm

壽命
提高
33%

型號生成方法

方法1 MISUMI官網搜尋
Type E-SHTNZ
於網頁搜尋生成訂購型號

方法2 步驟1 MISUMI官網搜尋 步驟2 經濟型品牌選定
關鍵字 無給油襯套 二面法蘭
MISUMI 經濟型
於網頁搜尋生成訂購型號

2

線性滑軌·導桿·滾珠導桿·襯套·線性襯套

迷你線性滑軌 P.121

線性滑軌 P.131

交叉滾子滑軌 P.147

導桿 P.151

線性襯套 P.159

滾珠導桿 P.185

無給油襯套 P.208

導桿架 P.226

固定環 P.229

固定環 P.229

固定環 P.229

固定環 P.229

固定環 P.229

固定環 P.229

固定環 P.229

固定環 P.229

2

線性滑軌·導桿·滾珠導桿·襯套·線性襯套

迷你線性滑軌 P.121

線性滑軌 P.131

交叉滾子滑軌 P.147

導桿 P.151

線性襯套 P.159

滾珠導桿 P.185

無給油襯套 P.208

導桿架 P.226

固定環 P.229

固定環 P.229

固定環 P.229

固定環 P.229

固定環 P.229

固定環 P.229

固定環 P.229

固定環 P.229