

MISUMI 經濟型 滾珠導桿 空心軸 圓法蘭螺帽 標準型

新商品 NEW



代表型號：E-BKSM16-300

3,830 1個起訂
元/個

3,256 4個起
元/個

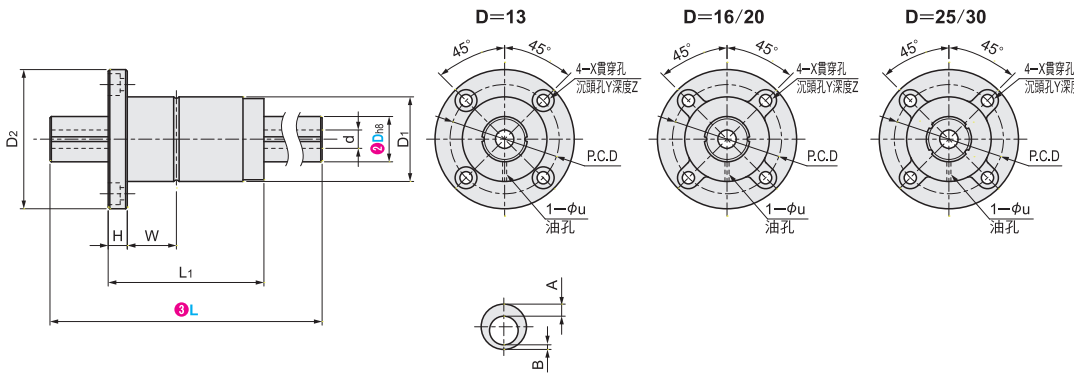
大訂單再享
85折

| 數量 | 折扣 | 出貨日 |
|------|-----|-----|
| 1~3 | — | 9日 |
| 4~14 | 85折 | 9日 |

若超過以上訂購數量，交期另外洽詢。實際出貨日與價格以「訂購」時報價單中的內容為準。



| 精密等級 | 導桿軸 | | | | 螺帽 | | | |
|------|-----|---------|--------|------|-----|-----------|--------|------|
| | 種類 | 材質 | 硬度 | 表面處理 | 種類 | 材質 | 硬度 | 表面處理 |
| N級 | 空心 | 相當於SUJ2 | 58HRC~ | — | 圓法蘭 | 相當於SCR420 | 58HRC~ | — |



厚度偏差值=A-B

| 型式 | ①Type | ②Dh8 | ③L 指定單位 1mm | d | D1 | 容許公差 | | D2 | L1 | H | W | P.C.D | X | Y | Z | u | 厚度 偏差值 A-B | 基本額定扭矩 | | 基本額定荷重 | | 靜態容許力矩 | |
|--------|-------|---------|-------------------|----|----|---------------|---------------|----|----|------|-----|-------|-----|-----|-----|-------|------------------|-------------|--------------|--------------|--------------|--------|--|
| | | | | | | 動態Ct (N·m) | 靜態Co (N·m) | | | | | | | | | | | 動態C (kN) | 靜態Co (kN) | Mo1 (N·m) | Mo2 (N·m) | | |
| E-BKSM | 13 | 60~300 | 7 | 24 | 0 | -0.033 | 44 | 36 | 9 | 11 | 33 | 4.5 | 8 | 4.5 | 1.5 | 1.0 | 19.6 | 36.4 | 3.2 | 5.4 | 15 | 124.6 | |
| | 16 | 70~500 | 8 | 31 | 0 | -0.039 | 51 | 50 | 10 | 18 | 40 | 5.4 | 8 | 5.4 | 2 | 1.0 | 35.7 | 65.1 | 4.3 | 7.7 | 37.1 | 260 | |
| | 20 | 80~600 | 10 | 35 | 0 | -0.039 | 58 | 56 | 10 | 18 | 45 | 5.5 | 9.5 | 5.4 | 2 | 1.0 | 59.5 | 107.8 | 5.9 | 10.7 | 55.3 | 380 | |
| | 25 | 90~800 | 15 | 42 | 0 | -0.039 | 65 | 71 | 13 | 26.5 | 52 | 5.5 | 9.5 | 8 | 3 | 1.0 | 135.1 | 243.6 | 10 | 15 | 103.5 | 685.9 | |
| | 30 | 100~800 | 16 | 47 | 0 | -0.039 | 75 | 80 | 30 | 60 | 6.6 | 11 | 8 | 3 | 1.0 | 190.4 | 343 | 11 | 19.6 | 148.4 | 932.7 | | |

請依照選定步驟①~③選擇型式和數值後再行訂購。

Order 訂購範例 型式(①Type·②D) - ③L
E-BKSM16 - 300

Alterations 追加加工 Order 訂購範例 型式(①Type·②D) - ③L - (NTW...etc.)
E-BKSM16 - 300 - NTW

| Alterations | ①追加螺帽數量 | ②追加表面處理 |
|-------------|--------------------------|-----------------------------|
| | Code | NTW |
| Spec. | 追加1個相同規格的螺帽 (1個追加為2個) | 導桿軸和螺帽的表面進行鍍銀處理 (膜厚1μ以上) |

②指定時，表面會呈現淡黃色，並且可能有色差。由於表面處理工法原因，以下部位較易生鏽。
一切斷面 - 凹槽部分 - 導桿軸內孔

MISUMI 經濟型 滾珠導桿 空心軸 直筒螺帽 兩端內螺牙型

新商品 NEW



代表型號：E-BKHS16-300-M10-N10

3,767 1個起訂
元/個

3,202 4個起
元/個

大訂單再享
85折

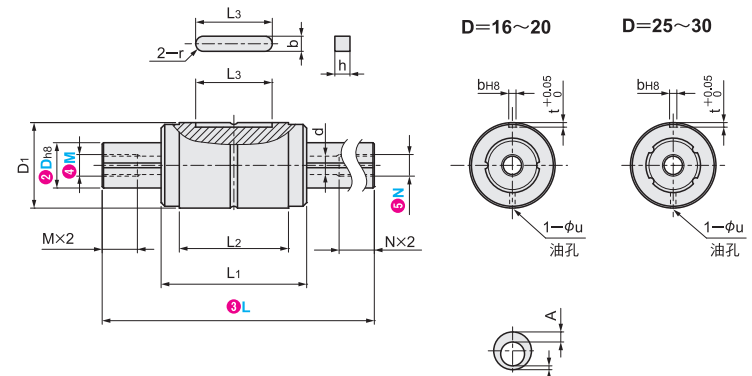
| 數量 | 折扣 | 出貨日 |
|------|-----|-----|
| 1~3 | — | 9日 |
| 4~14 | 85折 | 9日 |

若超過以上訂購數量，交期另外洽詢。實際出貨日與價格以「訂購」時報價單中的內容為準。



| 精密等級 | 導桿軸 | | | | 螺帽 | | | |
|------|-----|---------|--------|------|----|-----------|--------|------|
| | 種類 | 材質 | 硬度 | 表面處理 | 種類 | 材質 | 硬度 | 表面處理 |
| N級 | 空心 | 相當於SUJ2 | 58HRC~ | — | 直筒 | 相當於SCR420 | 58HRC~ | — |

本產品包含平行鍵。



厚度偏差值=A-B

| 型式 | ①Type | ②Dh8 | ③L 指定單位 1mm | ④M(粗螺紋)· ⑤N(細螺紋) 選擇 | d | D1 | 容許公差 | | L1 | L2 | L3 | bh8 | h | r | t | u | 厚度 偏差值 A-B | 基本額定扭矩 | | 基本額定荷重 | | 靜態容許力矩 | |
|--------|-------|---------|-------------------|---------------------------|----|----|---------------|---------------|----|------|------|-----|-----|------|-----|---|------------------|-------------|--------------|--------------|--------------|--------|-------|
| | | | | | | | 動態Ct (N·m) | 靜態Co (N·m) | | | | | | | | | | 動態C (kN) | 靜態Co (kN) | Mo1 (N·m) | Mo2 (N·m) | | |
| E-BKHS | 16 | 70~500 | 10 | 10 | 8 | 31 | 0 | -0.039 | 50 | 34 | 17.5 | 3.5 | 3.5 | 1.75 | 2 | 2 | 1.0 | 35.7 | 65.1 | 4.3 | 7.7 | 37.1 | 260 |
| | 20 | 80~600 | 12 | 12 | 10 | 35 | 0 | -0.039 | 56 | 39.7 | 29 | 4 | 4 | 2 | 2.5 | 2 | 1.0 | 59.5 | 107.8 | 5.9 | 10.7 | 55.3 | 380 |
| | 25 | 90~800 | 18 | 18 | 15 | 42 | 0 | -0.039 | 71 | 50.3 | 36 | 4 | 4 | 2 | 2.5 | 3 | 1.0 | 135.1 | 243.6 | 10 | 15 | 103.5 | 685.9 |
| | 30 | 100~800 | 20 | 20 | 16 | 47 | 0 | -0.039 | 80 | 60 | 42 | 4 | 4 | 2 | 2.5 | 3 | 1.0 | 190.4 | 343 | 11 | 19.6 | 148.4 | 932.7 |

請依照選定步驟①~⑤選擇型式和數值後再行訂購。

Order 訂購範例 型式(①Type·②D) - ③L - ④M - ⑤N
E-BKHS16 - 300 - M10 - N10

Alterations 追加加工 Order 訂購範例 型式(①Type·②D) - ③L - ④M - ⑤N - (NTW...etc.)
E-BKHS16 - 300 - M10 - N10 - NTW

| Alterations | ①追加螺帽數量 | ②追加表面處理 |
|-------------|--------------------------|-----------------------------|
| | Code | NTW |
| Spec. | 追加1個相同規格的螺帽 (1個追加為2個) | 導桿軸和螺帽的表面進行鍍銀處理 (膜厚1μ以上) |

①指定時，2個螺帽的鍵槽位置不保證同心度。
②指定時，表面會呈現淡黃色，並且可能有色差。以下部位可能無法進行電鍍處理，否則會生鏽。
一切斷面 - 凹槽部分 - 內螺牙部 - 導桿軸內孔

型號生成方法 方法1 MISUMI官網搜尋 方法2 關鍵字

步驟1 MISUMI官網搜尋 步驟2 經濟型品牌選定

Type **E-BKSM** 關鍵字 **滾珠導桿 標準**

於網頁搜尋生成訂購型號 於網頁搜尋生成訂購型號

MISUMI 經濟型

型號生成方法 方法1 MISUMI官網搜尋 方法2 關鍵字

步驟1 MISUMI官網搜尋 步驟2 經濟型品牌選定

Type **E-BKHS** 關鍵字 **滾珠導桿 兩端內螺牙**

於網頁搜尋生成訂購型號 於網頁搜尋生成訂購型號

MISUMI 經濟型

2 線性滑軌·導桿·滾珠導桿·襯套

迷你線性滑軌 P.121

線性滑軌 P.131

交叉滾子滑軌 P.147

導桿 P.151

線性襯套 P.159

滾珠導桿 P.185

無給油襯套 P.208

導桿架 P.226

固定環 P.229

203

2 線性滑軌·導桿·滾珠導桿·襯套

迷你線性滑軌 P.121

線性滑軌 P.131

交叉滾子滑軌 P.147

導桿 P.151

線性襯套 P.159

滾珠導桿 P.185

無給油襯套 P.208

導桿架 P.226

固定環 P.229

204