

# MISUMI 經濟型 低組裝線性滑軌 標準滑塊型

新商品  
NEW

代表型號：C-ELG20-280

**463** 1支起訂  
元/支 最低為標準品 **2折**

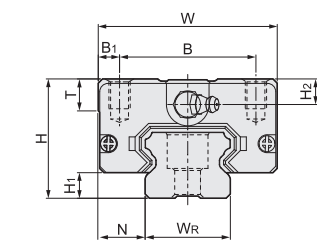
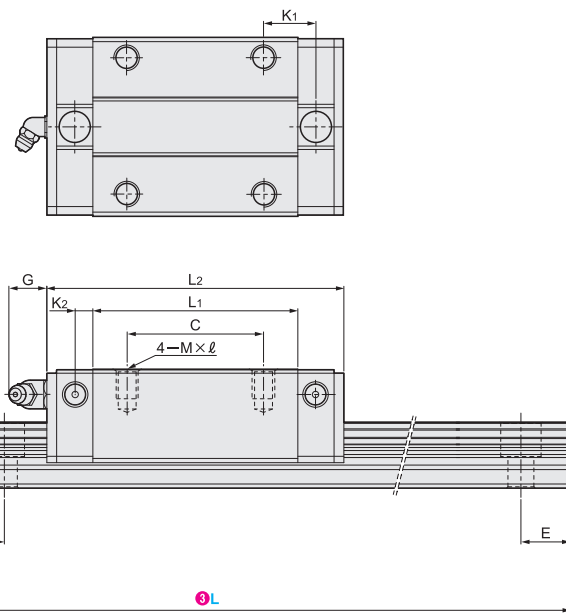
數量	折扣	出貨日
1~99	-	1日

◎若超過以上訂購數量，交期另外洽詢。實際出貨日與價格以「訂購」時報價單中的內容為準。



CAD 2D 3D

材質	硬度
碳素鋼	58HRC~



- ◎L長度的尺寸公差為±2mm。
- ◎此產品無表面處理，務必採取防鏽措施。
- ◎組件包含1個滑塊，如需新增滑塊，請參考商品概要頁P.132的追加加工對應。
- ◎滑塊單品型號有C-ELGB15、C-ELGB20、C-ELGB25、C-ELGB30，分別適用於No.15、20、25、30的線性滑軌。

## ■L尺寸指定型

型式	No.	長度L (指定單位1mm)	組件尺寸 (mm)		
			H	H1	N
C-ELG	15	100~3960	24	4.5	9.5
	20		28	6	11
	25		33	7	12.5
	30		42	10	16

Order 訂購範例 請依照選定步驟①~④選擇型式和數值後再行訂購。

①Type ②No. ③長度L ④追加加工\*  
C-ELG20 - 280  
\*追加加工請參考商品概要頁P.132。

型號生成方法 方法1 MISUMI官網搜尋  
Type C-ELG  
於網頁搜尋生成訂購型號

方法2 關鍵字 步驟1 MISUMI官網搜尋 步驟2 經濟型品牌選定  
低組裝標準型  
MISUMI 經濟型  
於網頁搜尋生成訂購型號

## ■L尺寸指定型

No.	滑塊尺寸 (mm)											
	W	B	B1	C	L1	L2	K1	K2	G	Mxℓ	T	H2
15	34	26	4	26	39.8	58.1	10.3	3.5	4.5	M4x6	6	5.6
20	42	32	5	32	48.1	71.2	12.3	4.15	13.9	M5x7	7.5	6
25	48	35	6.5	35	59	82.9	17.6	4.55	14.3	M6x9	8	8
30	60	40	10	40	70.2	98.5	21.05	6	14.2	M8x12	9	

No.	滑軌尺寸 (mm)							滑軌固定螺栓 尺寸 (mm)	
	WR	HR	D	h	d	P	E		
15	15	12.5	7.5	5.3	4.5	60	請參考下方計算表	M4x16	
20	20	15.5	9.5	8.5	6			M5x16	
25	23	18	11	9	7			M6x20	
30	28	23	14		9	80	M8x25		

## ■荷重參數

No.	基本額定荷重		靜態容許力矩		重量	
	C (動態) (kN)	Co (靜態) (kN)	Ma · Mb (kN · m)	Mc (kN · m)	滑塊 (kg)	滑軌 (kg/m)
15	7.83	16.19	0.1	0.13	0.15	1.25
20	10.31	21.13	0.16	0.22	0.24	2.08
25	16.27	32.4	0.32	0.38	0.41	2.67
30	23.7	47.46	0.55	0.68	0.76	4.35

## ■L尺寸指定型的詳細尺寸

L : 滑軌長度  
M : 軌道安裝孔數  
P : 軌道孔間距  
 $E = \frac{L - (M - 1) \times P}{2}$

No.	15	20	25	30	安裝孔數 M	No.	15	20	25	30	安裝孔數 M
L	100~131	100~139	100~141	-	2	L	2052~2111	2060~2119	2062~2121	2744~2823	35
	132~191	140~199	142~201	200~279	3		2112~2171	2120~2179	2122~2181	2824~2903	36
	192~251	200~259	202~261	280~343	4		2172~2231	2180~2239	2182~2241	2904~2983	37
	252~311	260~319	262~321	344~423	5		2232~2291	2240~2299	2242~2301	2984~3063	38
	312~371	320~379	322~381	424~503	6		2292~2351	2300~2359	2302~2361	3064~3143	39
	372~431	380~439	382~441	504~583	7		2352~2411	2360~2419	2362~2421	3144~3223	40
	432~491	440~499	442~501	584~663	8		2412~2471	2420~2479	2422~2481	3224~3303	41
	492~551	500~559	502~561	664~743	9		2472~2531	2480~2539	2482~2541	3304~3383	42
	552~611	560~619	562~621	744~823	10		2532~2591	2540~2599	2542~2601	3384~3463	43
	612~671	620~679	622~681	824~903	11		2592~2651	2600~2659	2602~2661	3464~3543	44
	672~731	680~739	682~741	904~983	12		2652~2711	2660~2719	2662~2721	3544~3623	45
	732~791	740~799	742~801	984~1063	13		2712~2771	2720~2779	2722~2781	3624~3703	46
	792~851	800~859	802~861	1064~1143	14		2772~2831	2780~2839	2782~2841	3704~3783	47
	852~911	860~919	862~921	1144~1223	15		2832~2891	2840~2899	2842~2901	3784~3863	48
	912~971	920~979	922~981	1224~1303	16		2892~2951	2900~2959	2902~2961	3864~3943	49
	972~1031	980~1039	982~1041	1304~1383	17		2952~3011	2960~3019	2962~3021	3944~3960	50
	1032~1091	1040~1099	1042~1101	1384~1463	18		3012~3071	3020~3079	3022~3081	-	51
	1092~1151	1100~1159	1102~1161	1464~1543	19		3072~3131	3080~3139	3082~3141	-	52
	1152~1211	1160~1219	1162~1221	1544~1623	20		3132~3191	3140~3199	3142~3201	-	53
	1212~1271	1220~1279	1222~1281	1624~1703	21		3192~3251	3200~3259	3202~3261	-	54
	1272~1331	1280~1339	1282~1341	1704~1783	22		3252~3311	3260~3319	3262~3321	-	55
	1332~1391	1340~1399	1342~1401	1784~1863	23		3312~3371	3320~3379	3322~3381	-	56
	1392~1451	1400~1459	1402~1461	1864~1943	24		3372~3431	3380~3439	3382~3441	-	57
	1452~1511	1460~1519	1462~1521	1944~2023	25		3432~3491	3440~3499	3442~3501	-	58
	1512~1571	1520~1579	1522~1581	2024~2103	26		3492~3551	3500~3559	3502~3561	-	59
	1572~1631	1580~1639	1582~1641	2104~2183	27		3552~3611	3560~3619	3562~3621	-	60
	1632~1691	1640~1699	1642~1701	2184~2263	28		3612~3671	3620~3679	3622~3681	-	61
	1692~1751	1700~1759	1702~1761	2264~2343	29		3672~3731	3680~3739	3682~3741	-	62
	1752~1811	1760~1819	1762~1821	2344~2423	30		3732~3791	3740~3799	3742~3801	-	63
	1812~1871	1820~1879	1822~1881	2424~2503	31		3792~3851	3800~3859	3802~3861	-	64
	1872~1931	1880~1939	1882~1941	2504~2583	32		3852~3911	3860~3919	3862~3921	-	65
	1932~1991	1940~1999	1942~2001	2584~2663	33		3912~3971	3920~3979	3922~3981	-	66
	1992~2051	2000~2059	2002~2061	2664~2743	34		P	60	80		