



# 經濟型 30度梯形螺桿止迴組件 圓法蘭型

新商品 NEW

代表型號：C-MRWZP12

362 1個起訂 元/個 最低為標準品 33折

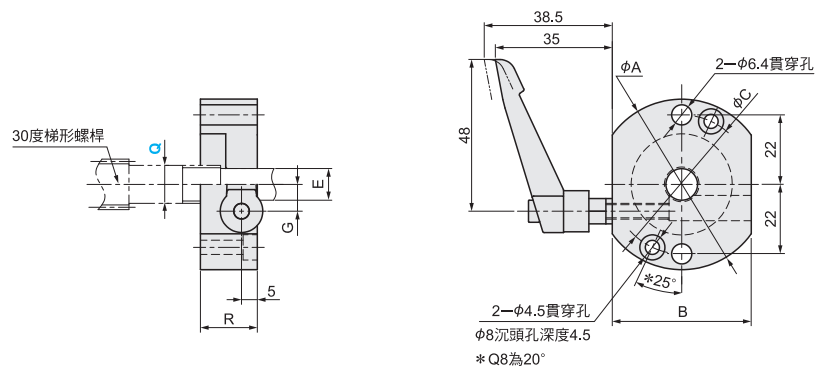
數量	折扣	出貨日
1~10	-	5日

若超過以上訂購數量，交期另外洽詢。實際出貨日與價格以「訂購」時報價單中的內容為準。



CAD 2D 3D

零件名稱	材質	表面處理
本體	相當於S20C	染黑處理
固定握柄	鋁壓鑄件	烤漆



請避免在未插入導桿的情況下使用(空鎖)。可能會導致變形而產生無法使用的狀況。

型式		A	C	B	R	G	E	建議對應固定側支撐座 (另購*非經濟型)
Type	軸承內徑Q							
C-MRWZP	8	53	35	35	17	6.5	6	MRWZ8
	10	54	42	42	18	7.5	8	MRWZ10
	12		44	44		8.5	10	MRWZ12
	15	63	50	52	20	9.5	12	MRWZ15

Order 訂購範例 型式(Type・軸承內徑Q) C-MRWZP12

型號生成方法 方法1 MiSUMI官網搜尋

Type

於網頁搜尋生成訂購型號

方法2 步驟1 MiSUMI官網搜尋 步驟2 經濟型品牌選定

關鍵字

MiSUMI  經濟型

於網頁搜尋生成訂購型號



# 經濟型 30度梯形螺桿止迴組件 方型 橫向緊固型

新商品 NEW

代表型號：C-MTSWB12

358 1個起訂 元/個 最低為標準品 37折

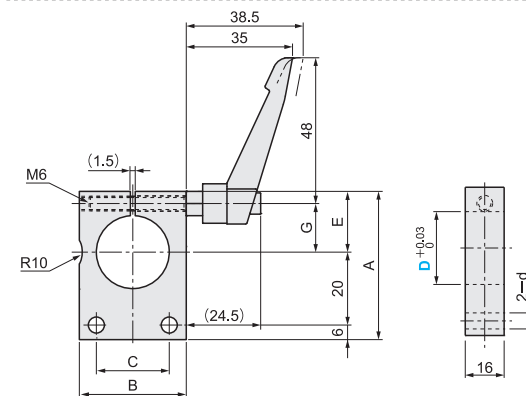
數量	折扣	出貨日
1~10	-	5日

若超過以上訂購數量，交期另外洽詢。實際出貨日與價格以「訂購」時報價單中的內容為準。



CAD 2D 3D

零件名稱	材質	表面處理
本體	相當於S20C	染黑處理
固定握柄	鋁壓鑄件	烤漆



型式		A	B	C	E	G	d
Type	孔徑D						
C-MTSWB	8	43	25	14	17	12	5.5
	10						6.5
	12	44	32	20	18	13	
	15						

Order 訂購範例 型式(Type・孔徑D) C-MTSWB12

請避免在未插入導桿的情況下使用(空鎖)。可能會導致變形而產生無法使用的狀況。

# 經濟型 30度梯形螺桿止迴組件 方型 縱向緊固型

新商品 NEW

代表型號：C-MTTBB12

358 1個起訂 元/個 最低為標準品 39折

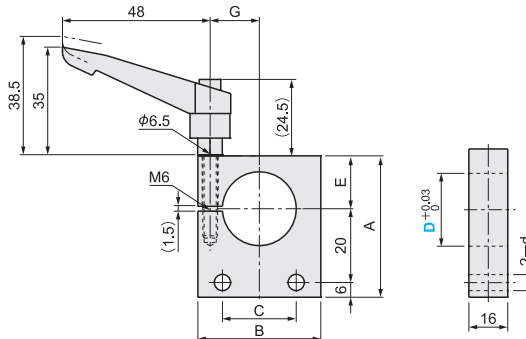
數量	折扣	出貨日
1~10	-	5日

若超過以上訂購數量，交期另外洽詢。實際出貨日與價格以「訂購」時報價單中的內容為準。



CAD 2D 3D

零件名稱	材質	表面處理
本體	相當於S20C	染黑處理
固定握柄	鋁壓鑄件	烤漆



型式		A	B	C	E	G	d
Type	孔徑D						
C-MTTBB	8	33	32	14	7	11	5.5
	10	34			8		6.5
	12	35	38	20	9	13	
	15	37			11		

Order 訂購範例 型式(Type・孔徑D) C-MTTBB12

請避免在未插入導桿的情況下使用(空鎖)。可能會導致變形而產生無法使用的狀況。

型號生成方法 方法1 MiSUMI官網搜尋

Type

於網頁搜尋生成訂購型號

方法2 步驟1 MiSUMI官網搜尋 步驟2 經濟型品牌選定

關鍵字

MiSUMI  經濟型

於網頁搜尋生成訂購型號