

MISUMI 經濟型 30度梯形螺桿用方型螺帽 加寬方型

新商品 NEW



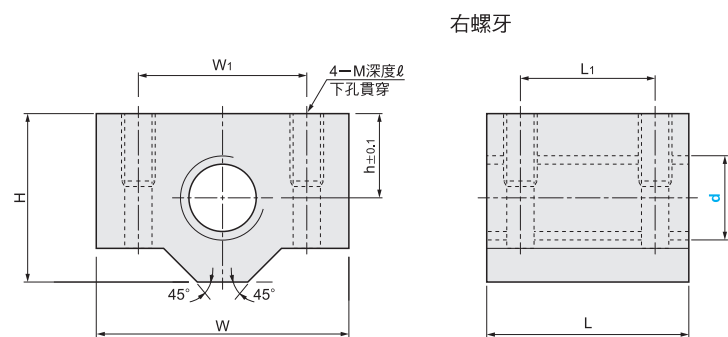
代表型號：C-MTSBHRC12

735 1個起訂 元/個 最低為標準品 **51**折

數量	折扣	出貨日
1~10	-	1日

☞若超過以上訂購數量，交期另外洽詢。實際出貨日與價格以「訂購」時報價單中的內容為準。

CAD 2D 3D



材質 銅合金

型式 Type	螺牙No.d	螺距 P	h	W	H	L	L1	W1	M	ℓ	動態容許 推力 (kN)	重量 (g)
	10	2	10	30	20	24	16	20	M4	8	2.17	87
	12		11	38	22	30	20	26	M5		3.33	147
	14	3	14	44	28	35	24	32		M6	12	4.17
	16		16	48	32	40	28	36	8.34			357
	20	5	20	62	38	50	34	46	M8	16	10.51	670
	22		22	74	46	58	40	52			12.09	750
	25		25	90	56	70	50	62			15.00	1000

Order 訂購範例

型式 (Type · d)
C-MTSBHRC12

型號生成方法 方法1 MISUMI官網搜尋
Type **C-MTSBHRC**
於網頁搜尋生成訂購型號

方法2 步驟1 MISUMI官網搜尋 步驟2 經濟型品牌選定
關鍵字 **梯形螺桿螺帽**
 MISUMI 經濟型
於網頁搜尋生成訂購型號

MISUMI 經濟型 30度梯形螺桿止迴組件 方型

新商品 NEW



代表型號：C-MDWZP12

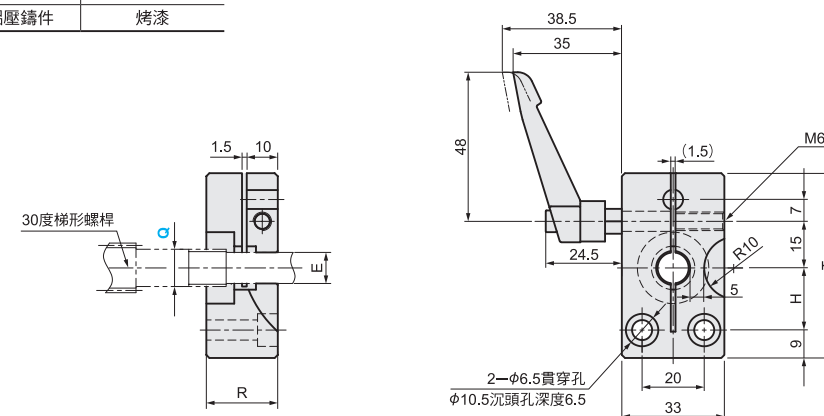
387 1個起訂 元/個 最低為標準品 **27**折

數量	折扣	出貨日
1~10	-	5日

☞若超過以上訂購數量，交期另外洽詢。實際出貨日與價格以「訂購」時報價單中的內容為準。

CAD 2D 3D

零件名稱	材質	表面處理
本體	相當於S20C	染黑處理
固定握柄	鋁壓鑄件	烤漆



☞請避免在未插入導桿的情況下使用(空鎖)。可能會導致變形而產生無法使用的狀況。

型式 Type	軸承內徑Q	T	H	R	E	建議對應固定側支撐座 (另購 * 非經濟型)
						C-MDWZP
	8	54.5	15	22	6	MTWZ8
	10	59.5	20	23	8	MTWZ10
	12				10	MTWZ12
	15	61.5	22	25	12	MTWZ15

Order 訂購範例

型式 (Type · 軸承內徑Q)
C-MDWZP12

型號生成方法 方法1 MISUMI官網搜尋
Type **C-MDWZP**
於網頁搜尋生成訂購型號

方法2 步驟1 MISUMI官網搜尋 步驟2 經濟型品牌選定
關鍵字 **止迴組件 方型**
 MISUMI 經濟型
於網頁搜尋生成訂購型號