

# MISUMI 經濟型 轉造滾珠螺桿 軸徑20 導程5/10/20 精度C7 搬送用螺桿

代表型號：C-TBSE2005-200

**1,424** 1支起訂 元/支 最低為標準品 **↓ 18折**  
**1,139** 20支起 元/支 大訂單再享 **↓ 8折**

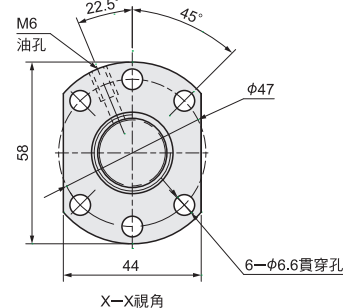
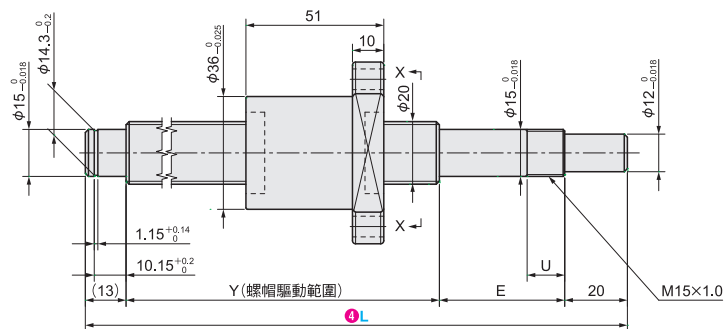
數量	折扣	出貨日
1~19	—	9日
20~49	8折	9日

◎若超過以上訂購數量，交期另外洽詢。實際出貨日與價格以「訂購」時報價單中的內容為準。

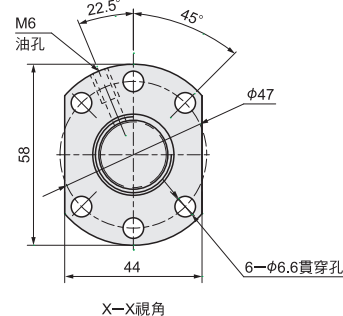
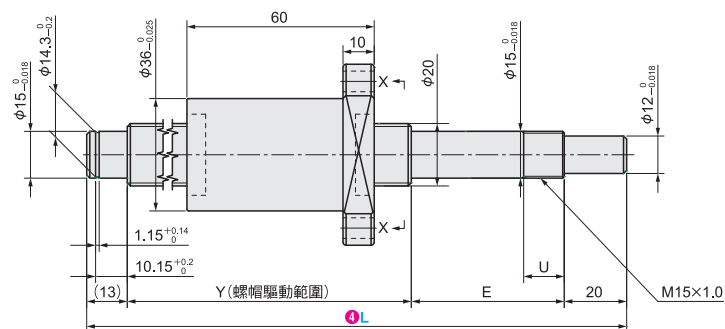


精密等級	螺桿徑	導程	螺桿軸			螺帽		
			材質	硬度	表面處理	材質	硬度	表面處理
C7	20	5·10·20	相當於 S55C	高周波淬火 58~62HRC	—	相當於 SCM420	浸碳淬火 58~62HRC	—

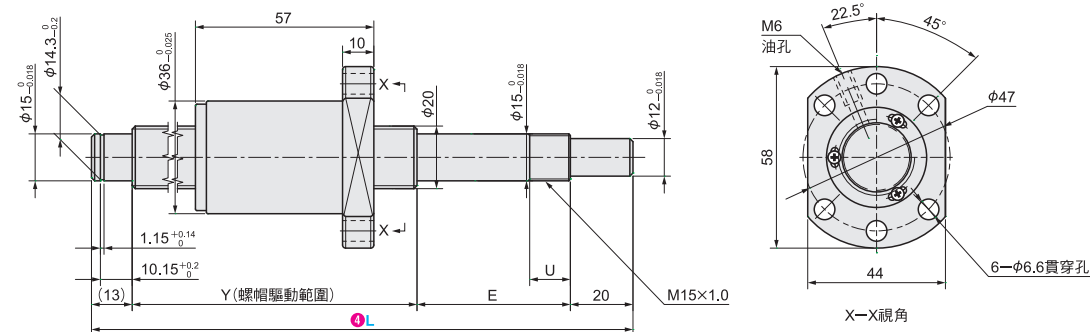
## C-TBSE · C-TBSB2005



## C-TBSE · C-TBSB2010



## C-TBSE · C-TBSB2020



### EK型軸端

Type	螺桿軸外徑	導程	螺桿軸全長L (指定單位1mm)	固定側軸端尺寸			循環數	基本額定荷重		軸向間隙	螺牙方向	螺桿支撐座(另購)		
				E	U	Y		C(動態) kN	C(靜態) kN			形狀	固定側型號	支撐側型號
C-TBSE	20	05	200~2000	49	13	L-82	4圈	4.3	10.3	0.15以下	右	方型	C-TEK15	C-TEF15
		圓型										C-TFK15	C-TFF15	
		低床型										E-TLK15	E-TLF15	
C-TBSE	20	10	200~2000	49	13	L-82	3圈	4.9	10.6	0.15以下	右	圓型	C-TFK15	C-TFF15
		低床型										E-TLK15	E-TLF15	
		方型										C-TEK15	C-TEF15	
C-TBSE	20	20	200~2000	49	13	L-82	1.8圈	4.3	10.3	0.15以下	右	圓型	C-TFK15	C-TFF15
		低床型										E-TLK15	E-TLF15	

### BK型軸端

Type	螺桿軸外徑	導程	螺桿軸全長L (指定單位1mm)	固定側軸端尺寸			循環數	基本額定荷重		軸向間隙	螺牙方向	螺桿支撐座(另購)				
				E	U	Y		C(動態) kN	C(靜態) kN			形狀	固定側型號	支撐側型號		
C-TBSB	20	05	200~2000	40	12	L-73	4圈	4.3	10.3	0.15以下	右	方型 (狹小間距)	C-TBK15	C-TBF15		
		10													4.9	10.6
		20														

◎Y的尺寸務必大於螺帽全長。 kgf=N×0.101972

**Order 訂購範例** 請依照選定步驟①~④選擇型式和數值後再行訂購。  
 型式(①Type · ②螺桿軸外徑 · ③導程) — ④L  
**C-TBSE2005 — 200**

**Alterations 追加加工** 詳情請至MISUMI官網查詢。

型號生成方法 方法1 MISUMI官網搜尋  
 Type **C-TBSE**  
 於網頁搜尋生成訂購型號

方法2 步驟1 MISUMI官網搜尋 步驟2 經濟型品牌選定  
 關鍵字 **轉造 軸徑20**  
 MISUMI  經濟型  
 於網頁搜尋生成訂購型號

型號生成方法 方法1 MISUMI官網搜尋  
 Type **C-TBSE**  
 於網頁搜尋生成訂購型號

方法2 步驟1 MISUMI官網搜尋 步驟2 經濟型品牌選定  
 關鍵字 **轉造 軸徑20**  
 MISUMI  經濟型  
 於網頁搜尋生成訂購型號