



# 經濟型 轉造滾珠螺桿 軸徑15 導程5/10/16/20 精度C7 搬送用螺桿

代表型號：C-TBSE1505-150

**1,428** 1支起訂 元/支 **↓17折** 最低為標準品

**1,142** 20支起 元/支 **↓8折** 大訂單再享

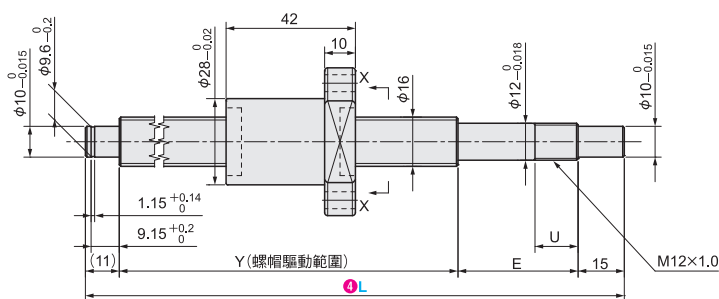


數量	折扣	出貨日
1~19	—	9日
20~49	8折	9日

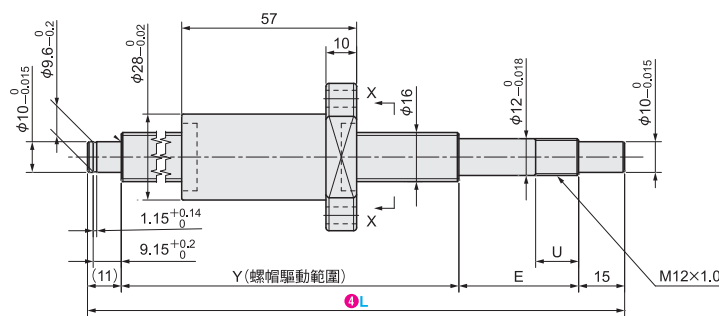
若超過以上訂購數量，交期另外洽詢。實際出貨日與價格以「訂購」時報價單中的內容為準。

精密等級	螺桿徑	導程	螺桿軸			螺帽		
			材質	硬度	表面處理	材質	硬度	表面處理
C7	16	5·10·16·20	相當於S55C	高周波淬火 58~62HRC	—	相當於SCM420	浸碳淬火 58~62HRC	—

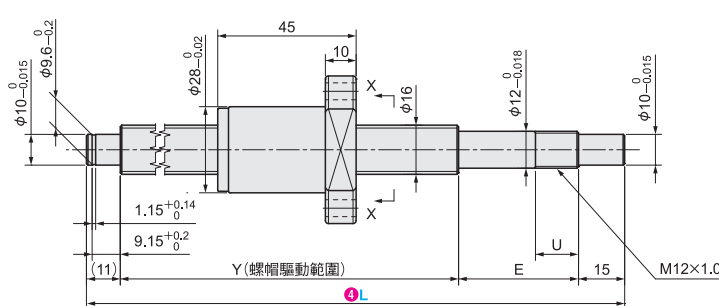
## C-TBSE · C-TBSB1505



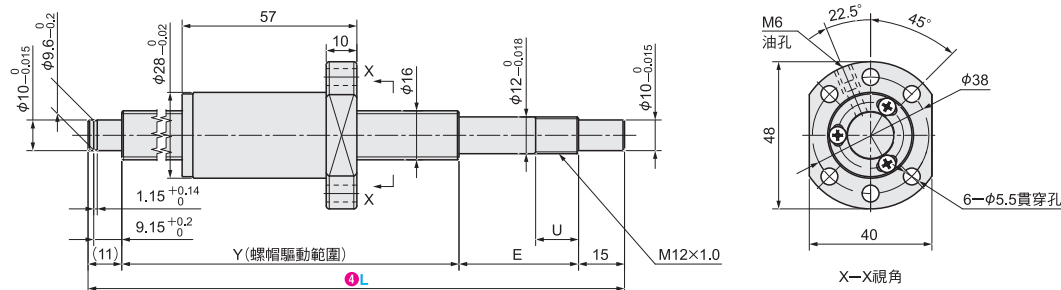
## C-TBSE · C-TBSB1510



## C-TBSE · C-TBSB1516



## C-TBSE · C-TBSB1520



### EK型軸端

Type	螺桿軸外徑	導程	螺桿軸全長L (指定單位1mm)	固定側軸端尺寸			循環數	基本額定荷重		軸向間隙	螺牙方向	螺桿支撐座(另購)		
				E	U	Y		C(動態) kN	C(靜態) kN			形狀	固定側型號	支撐側型號
C-TBSE	15*	05	150~1200	36	11	L-62	3圈	3.6	7.4	0.1以下	右	方型	C-TEK12	C-TEF12
		圓型										C-TFK12	C-TFF12	
		低床型										E-TLK12	E-TLF12	
		方型										C-TEK12	C-TEF12	
		圓型					C-TFK12	C-TFF12						
		低床型					E-TLK12	E-TLF12						
		方型					C-TEK12	C-TEF12						
		圓型					C-TFK12	C-TFF12						
低床型	E-TLK12	E-TLF12												
16	150~1200	36	11	L-62	1.8圈	3.0	7.1	0.1以下	右	方型	C-TEK12	C-TEF12		
										圓型	C-TFK12	C-TFF12		
										低床型	E-TLK12	E-TLF12		
										方型	C-TEK12	C-TEF12		
圓型	C-TFK12	C-TFF12												
低床型	E-TLK12	E-TLF12												
20	150~1200	36	11	L-62	1.8圈	3.0	7.1	0.1以下	右	方型	C-TEK12	C-TEF12		
										圓型	C-TFK12	C-TFF12		
低床型	E-TLK12	E-TLF12												

\*此為軸徑No.，實際為φ16。

### BK型軸端

Type	螺桿軸外徑	導程	螺桿軸全長L (指定單位1mm)	固定側軸端尺寸			循環數	基本額定荷重		軸向間隙	螺牙方向	螺桿支撐座(另購)		
				E	U	Y		C(動態) kN	C(靜態) kN			形狀	固定側型號	支撐側型號
C-TBSB	15*	05	150~1200	39	14	L-65	3圈	3.6	7.4	0.1以下	右	方型 (狹小間距)	C-TBK12	C-TBF12
		10												
		16												
		20												
16	150~1200	39	14	L-65	1.8圈	3.0	7.1	0.1以下	右	方型 (狹小間距)	C-TBK12	C-TBF12		
													20	

Y的尺寸務必大於螺帽全長。

\*此為軸徑No.，實際為φ16。

**Order 訂購範例**

請依照選定步驟①~④選擇型式和數值後再行訂購。

型式(①Type · ②螺桿軸外徑 · ③導程) - ④L

C-TBSE1505 - 150

**Alterations 追加加工**

詳情請至MISUMI官網查詢。

型號生成方法

方法1 MISUMI官網搜尋

方法2 步驟1 MISUMI官網搜尋 步驟2 經濟型品牌選定

關鍵字 **轉造 軸徑15**

於網頁搜尋生成訂購型號

於網頁搜尋生成訂購型號

MISUMI 經濟型

型號生成方法

方法1 MISUMI官網搜尋

方法2 步驟1 MISUMI官網搜尋 步驟2 經濟型品牌選定

關鍵字 **轉造 軸徑15**

於網頁搜尋生成訂購型號

於網頁搜尋生成訂購型號

MISUMI 經濟型