

NEW

新商品

BALL BEARING UNITS -ASYMMETRIC FLANGE TYPE-

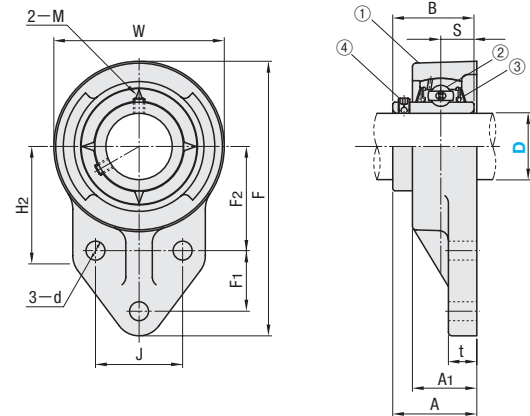
連座滾珠軸承

— 鑄造非對稱法蘭型 —

■特長：法蘭僅單側為菱形，最適合節省空間。

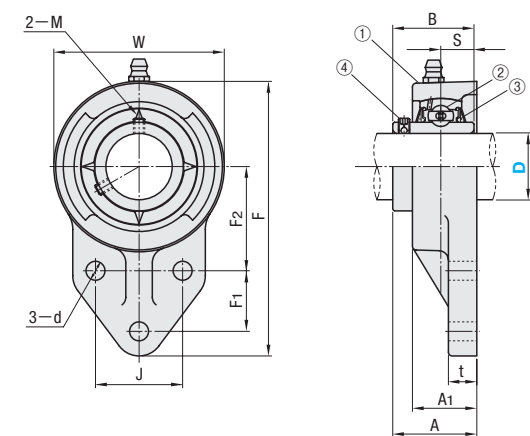
HDAMN (鑄造非對稱法蘭型)

無給油式



HDAM

給油式



精度：JIS B 1558
JIS B 1514
JIS B 1559

軸承箱的球狀軸承座直徑精度：H7 (餘隙配合)
使用溫度：-15~+100℃

給油式附有油嘴。

油嘴公稱直徑：1/4-28UNF (美制規格)

構成零件	材質
①固定座	M FC200
②軸承軌道輪	M SUJ2
③橡膠密封	M 合成橡膠
④止迴螺絲	M SCM435

型式 Type	D	F	F1	F2	C	W	J	t	A	A1	d	B	S	安裝螺栓 公稱	基本額定荷重 (N)		M1	重量 (g) (參考)
															Cr (動態)	Co (靜態)		
(無給油式) HDAMN	12	110	27	42	52	62	32	13	33.3	25.5	10	31	12.7	M8	12800	6650	M5×0.8	600
	15														14000	7850		
	17														19500	11300		
	20														25700	15300		
	25														29100	17800		
(給油式) HDAM	30	130	29	50	65	78	40	13	40.2	31	10	38.1	15.9	M10	32500	20400	M8×1.0	2100
	35	144	32	55	70	90	46	15	44.4	34	12	42.9	17.5		35000	23200		
	40	164	41	60	78	100	50	16	51.2	36	12	49.2	19					
	45	174	43	65	80	106	54	17	52.2	38	12	51.6	19					
	50	184	46	68	86	112	58	18	54.6	40	12	51.6	19					

HDAMN (無給油式) 無D12、HDAM (給油式) 無D40之規格。

kgf=N×0.101972

Order 訂購範例

型式
HDAMN15
HDAM12

Delivery 出貨日

3 日出貨

數量區分	標準訂購		特殊訂購	
	少量	大量	少量	大量
數量	1~50	51~	1~50	51~
出貨日	一般	交期另估	一般	交期另估

超過表中最大數量時交期另估。

NEW

新商品

BALL BEARING UNITS -HIGH-CENTERED PILLOW TYPE-

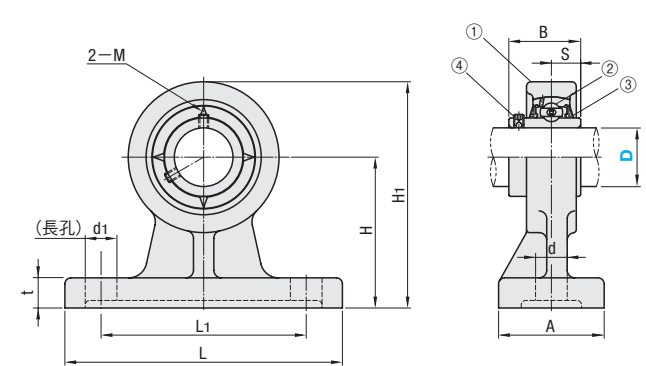
連座滾珠軸承

— 鑄造高心枕型 —

■特長：軸承部設定較高，適合用於避免干涉其他零件時。

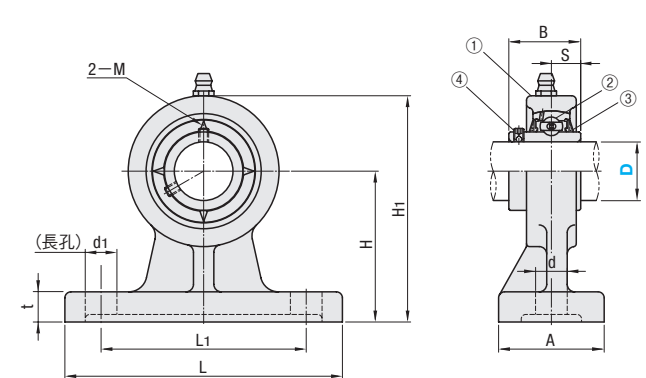
PDRHN (鑄造高心枕型)

無給油式



PDRH

給油式



精度：JIS B 1558
JIS B 1514
JIS B 1559

使用溫度：-15~+100℃

給油式附有油嘴。

油嘴公稱直徑：1/4-28UNF (美制規格)

構成零件	材質
①固定座	M FC200
②軸承軌道輪	M SUJ2
③橡膠密封	M 合成橡膠
④止迴螺絲	M SCM435

型式 Type	D	JIS公稱	H	L	L1	A	d1	d	t	H1	B	S	基本額定荷重 (kN)		M1	重量 (g) (參考)								
													Cr (動態)	Co (靜態)										
(無給油式) PDRHN	12	UC201D1	70	127	95	40	19	13	13	101	31	13	12.8	6.65	M5×0.8	900								
	15	UC202D1																						
	17	UC203D1																						
	20	UC204D1																						
	25	UC205D1																						
(給油式) PDRH	30	UC206D1	80	142	105	50	17	16	130	38.1	14.3	14.0	7.85	M6×0.75	1800									
	35	UC207D1	90	165	120											18	140	42.9	17.5	25.7	15.3			
	40	UC208D1	95	166	127											21	20	150	49.2	19	29.1	17.8		
	45	UC209D1	100	184	136																		32.5	20.4
	50	UC210D1	105	190	146																		35.0	23.2

PDRH (給油式) 無D17之規格。

kgf=N×0.101972

Order 訂購範例

型式
PDRHN12
PDRH20

Delivery 出貨日

3 日出貨

數量區分	標準訂購		特殊訂購	
	少量	大量	少量	大量
數量	1~50	51~	1~50	51~
出貨日	一般	交期另估	一般	交期另估

超過表中最大數量時交期另估。

13 軸承固定座