

代表型號：C-MGCPN

23 2個起訂
元/個

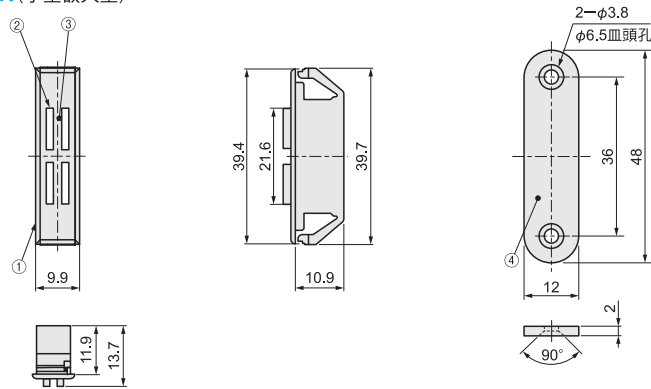
數量	折扣	出貨日
2~250	-	1日

◎若超過以上訂購數量，交期另外洽詢。實際出貨日與價格以「訂購」時報價單中的內容為準。

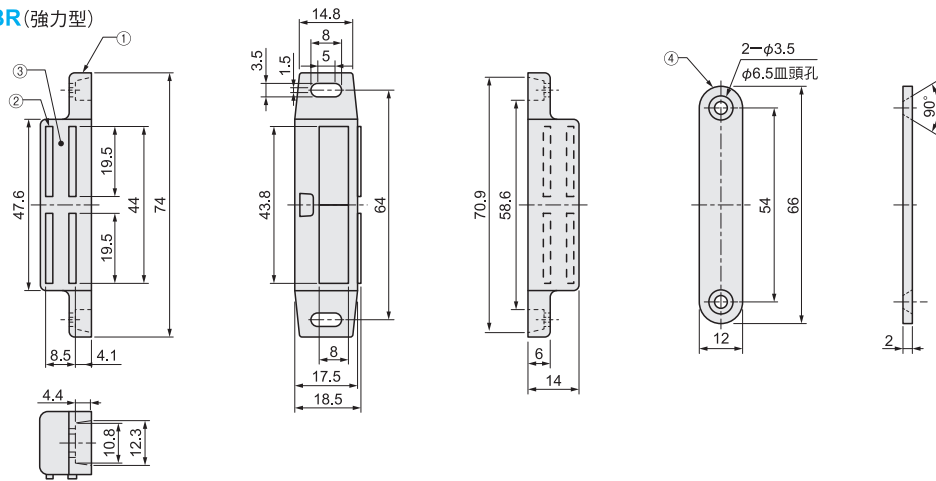


No.	零件名稱	材質	表面處理
①	外殼	PP	-
②	檔板	Q235	鍍鋅
③	磁鐵	鐵氧體	-
④	吸附板	Q235	鍍鋅

C-MGCPN (小型嵌入型)



C-MGCBR (強力型)



型式	吸附力 (N)
C-MGCPN (小型嵌入型)	38.22
C-MGCBR (強力型)	116.62

Order 訂購範例

型式

C-MGCPN
C-MGCBR

型號生成方法

方法1 MISUMI官網搜尋
Type **C-MGCPN**
於網頁搜尋生成訂購型號

方法2 步驟1 MISUMI官網搜尋
關鍵字 **樹脂磁力門扣**
於網頁搜尋生成訂購型號

步驟2 經濟型品牌選定
Misumi 經濟型

經濟型旋鈕

可應用於標準螺桿、螺帽
固定、鎖緊等情形

表面平滑 操作方便



掃描觀看
產品特徵影片



比MISUMI標準品
最低折扣

1折

MISUMI經濟型優點

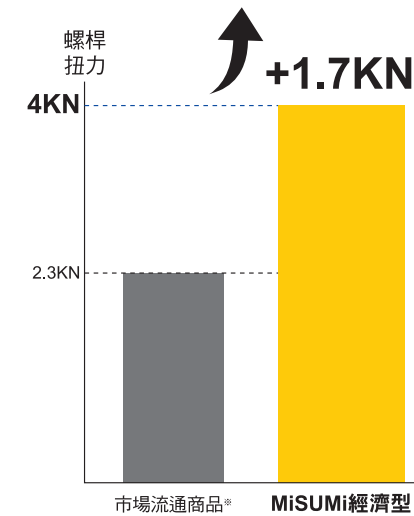
· 使用優質酚醛原料，表面平滑美觀有光澤

· 改善工法，螺桿無傾斜，操作方便



· 螺桿扭力大，鎖緊更牢固

螺桿部實施GB標準管理，相較於市場流通商品，扭矩力更高，實際應用時可使鎖緊更牢固，減少晃動鬆脫風險。



*市場流通商品，為本公司從網路或實體通路隨機採購的同類型商品。

使用案例

主要使用在設備外部，方便開啟與提握，同時也可用於鎖緊零件。

