

MISUMI 經濟型 肘節夾鉗 直立 標準型 1000N 側面安裝



代表型號：C-LD-101B

102 2個起訂
元/個

82 30個起
元/個 **8折** 大訂單再享

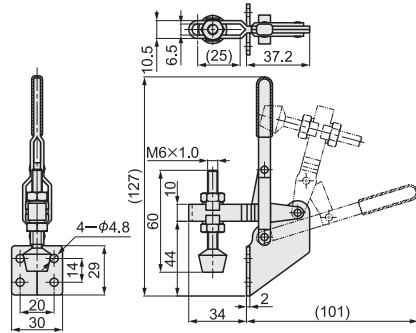
數量	折扣	出貨日
2~29	—	1日
30~50	8折	1日

若超過以上訂購數量，交期另外洽詢。實際出貨日與價格以「訂購」時報價單中的內容為準。



型式	C-LD-101B
本體材質	Q235
握柄材質	PVC
表面處理	電鍍藍鋅
夾持力(N)	1000
本體重量(g)	135
壓把關閉角度	105°
把手關閉角度	73°
附屬品	橡膠頭螺栓
建議安裝螺栓	M6

此產品初期出貨時，把手外觀顏色可能與照片不同，以實物為準，恕不另行通知



1N=0.101972kgf

Order 訂購範例

型式 C-LD-101B

型號生成方法 方法1 MISUMI官網搜尋

Type **C-LD-101B**

於網頁搜尋生成訂購型號

方法2 步驟1 MISUMI官網搜尋 步驟2 經濟型品牌選定

關鍵字 **夾鉗 1000N**

MISUMI 經濟型

於網頁搜尋生成訂購型號

MISUMI 經濟型 肘節夾鉗 直立 前端螺栓型 441N 不鏽鋼



代表型號：C-LD-101ASS

201 2個起訂
元/個 **5折** 最低為標準品

161 30個起
元/個 **8折** 大訂單再享

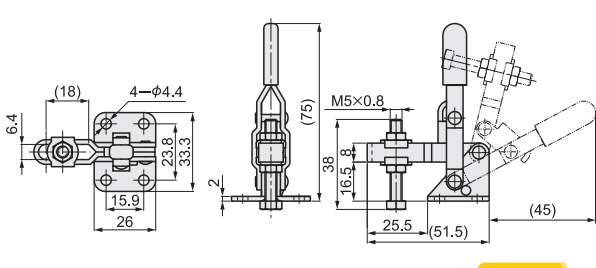
數量	折扣	出貨日
2~29	—	1日
30~50	8折	1日

若超過以上訂購數量，交期另外洽詢。實際出貨日與價格以「訂購」時報價單中的內容為準。



型式	C-LD-101ASS
本體材質	不鏽鋼
握柄材質	PVC
表面處理	—
夾持力(N)	441
本體重量(g)	60
壓把關閉角度	104°
把手關閉角度	62°
附屬品	不鏽鋼外六角血頭螺栓
建議安裝螺栓	M5

此產品初期出貨時，把手外觀顏色可能與照片不同，以實物為準，恕不另行通知



1N=0.101972kgf

Order 訂購範例

型式 C-LD-101ASS

型號生成方法 方法1 MISUMI官網搜尋

Type **C-LD-101ASS**

於網頁搜尋生成訂購型號

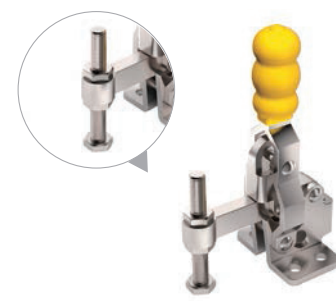
方法2 步驟1 MISUMI官網搜尋 步驟2 經濟型品牌選定

關鍵字 **夾鉗 441N**

MISUMI 經濟型

於網頁搜尋生成訂購型號

MISUMI 經濟型 肘節夾鉗 直立 前端螺栓型 882N 不鏽鋼 夾持端固定



代表型號：C-LD-12050SS

242 2個起訂
元/個 **5折** 最低為標準品

194 30個起
元/個 **8折** 大訂單再享

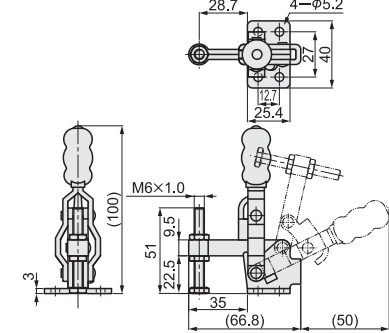
數量	折扣	出貨日
2~29	—	1日
30~50	8折	1日

若超過以上訂購數量，交期另外洽詢。實際出貨日與價格以「訂購」時報價單中的內容為準。



型式	C-LD-12050SS
本體材質	不鏽鋼
握柄材質	PVC
表面處理	—
夾持力(N)	882
本體重量(g)	170
壓把關閉角度	98°
把手關閉角度	62°
附屬品	不鏽鋼外六角血頭螺栓
建議安裝螺栓	M6

此產品初期出貨時，把手外觀顏色可能與照片不同，以實物為準，恕不另行通知



1N=0.101972kgf

Order 訂購範例

型式 C-LD-12050SS

型號生成方法 方法1 MISUMI官網搜尋

Type **C-LD-12050SS**

於網頁搜尋生成訂購型號

方法2 步驟1 MISUMI官網搜尋 步驟2 經濟型品牌選定

關鍵字 **夾鉗 882N 不鏽鋼**

MISUMI 經濟型

於網頁搜尋生成訂購型號

MISUMI 經濟型 肘節夾鉗 橫壓固定 標準型 450N



代表型號：C-LD-301AM

68 2個起訂
元/個 **44折** 最低為標準品

54 30個起
元/個 **8折** 大訂單再享

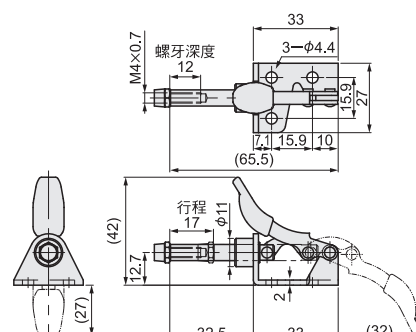
數量	折扣	出貨日
2~29	—	1日
30~50	8折	1日

若超過以上訂購數量，交期另外洽詢。實際出貨日與價格以「訂購」時報價單中的內容為準。



型式	C-LD-301AM
本體材質	Q235
握柄材質	PVC
本體表面處理	電鍍藍鋅
軸表面處理	—
夾持力(N)	450
本體重量(g)	40
壓把關閉角度	—
把手關閉角度	185°
附屬品	尼龍螺栓
建議安裝螺栓	M4

此產品初期出貨時，把手外觀顏色可能與照片不同，以實物為準，恕不另行通知



1N=0.101972kgf

Order 訂購範例

型式 C-LD-301AM

型號生成方法 方法1 MISUMI官網搜尋

Type **C-LD-301AM**

於網頁搜尋生成訂購型號

方法2 步驟1 MISUMI官網搜尋 步驟2 經濟型品牌選定

關鍵字 **夾鉗 450N**

MISUMI 經濟型

於網頁搜尋生成訂購型號