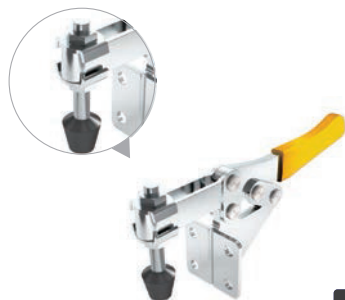


MISUMI 經濟型 肘節夾鉗 橫向 標準型 2270N 側面安裝



代表型號：C-LD-202F

152 2個起訂 元/個 最低為標準品 **↓39折**
122 30個起 元/個 大訂單再享 **↓8折**

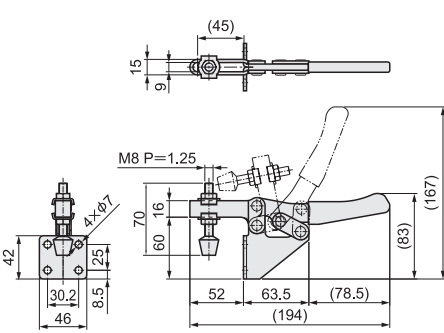
數量	折扣	出貨日
2~29	—	1日
30~50	8折	1日

若超過以上訂購數量，交期另外洽詢。實際出貨日與價格以「訂購」時報價單中的內容為準。



型式	C-LD-202F
本體材質	Q235
握柄材質	PVC
表面處理	電鍍藍鋅
夾持力(N)	2270
本體重量(g)	385
壓把關閉角度	79°
把手關閉角度	59°
附屬品	橡膠頭螺栓
建議安裝螺栓	M8

此產品初期出貨時，把手外觀顏色可能與照片不同，以實物為準，恕不另行通知

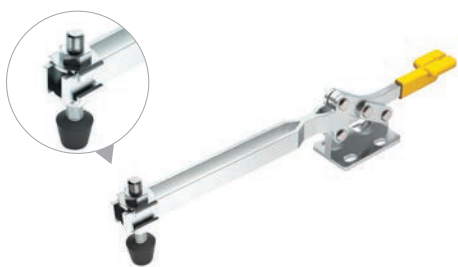


1N=0.101972kgf

Order 訂購範例 **型式 C-LD-202F**

型號生成方法 方法1 MISUMI官網搜尋 **Type C-LD-202F** 於網頁搜尋生成訂購型號
 方法2 步驟1 MISUMI官網搜尋 **關鍵字 夾鉗 2270N 側裝** 於網頁搜尋生成訂購型號
 步驟2 經濟型品牌選定 MISUMI 經濟型

MISUMI 經濟型 肘節夾鉗 橫向 標準型 2500N T握柄長臂



代表型號：C-LD-22185

175 2個起訂 元/個 最低為標準品 **↓31折**
140 30個起 元/個 大訂單再享 **↓8折**

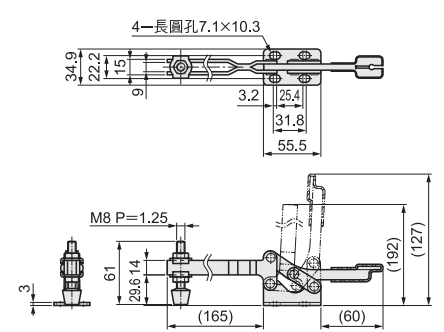
數量	折扣	出貨日
2~29	—	1日
30~50	8折	1日

若超過以上訂購數量，交期另外洽詢。實際出貨日與價格以「訂購」時報價單中的內容為準。



型式	C-LD-22185
本體材質	Q235
握柄材質	PVC
表面處理	電鍍藍鋅
夾持力(N)	2500
本體重量(g)	338
壓把關閉角度	93°
把手關閉角度	87°
附屬品	橡膠頭螺栓
建議安裝螺栓	M8

此產品初期出貨時，把手外觀顏色可能與照片不同，以實物為準，恕不另行通知

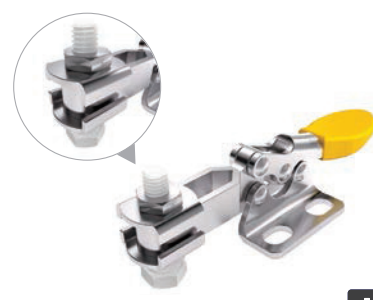


1N=0.101972kgf

Order 訂購範例 **型式 C-LD-22185**

型號生成方法 方法1 MISUMI官網搜尋 **Type C-LD-22185** 於網頁搜尋生成訂購型號
 方法2 步驟1 MISUMI官網搜尋 **關鍵字 夾鉗 2500N** 於網頁搜尋生成訂購型號
 步驟2 經濟型品牌選定 MISUMI 經濟型

MISUMI 經濟型 肘節夾鉗 橫向 前端螺栓型 264N



代表型號：C-LD-201

40 2個起訂 元/個 最低為標準品 **↓24折**
32 30個起 元/個 大訂單再享 **↓8折**

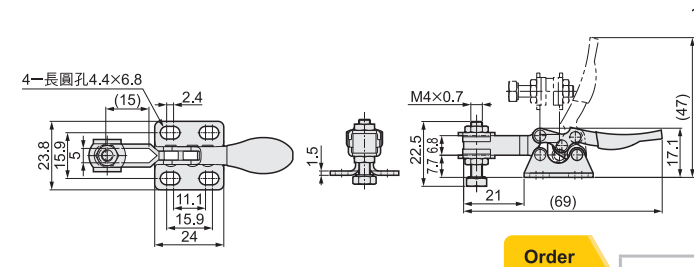
數量	折扣	出貨日
2~29	—	1日
30~50	8折	1日

若超過以上訂購數量，交期另外洽詢。實際出貨日與價格以「訂購」時報價單中的內容為準。



型式	C-LD-201
本體材質	Q235
握柄材質	PVC
表面處理	電鍍藍鋅
夾持力(N)	264
本體重量(g)	30
壓把關閉角度	90°
把手關閉角度	73°
附屬品	外六角尼龍螺栓
建議安裝螺栓	M4

此產品初期出貨時，把手外觀顏色可能與照片不同，以實物為準，恕不另行通知



1N=0.101972kgf

Order 訂購範例 **型式 C-LD-201**

型號生成方法 方法1 MISUMI官網搜尋 **Type C-LD-201** 於網頁搜尋生成訂購型號
 方法2 步驟1 MISUMI官網搜尋 **關鍵字 夾鉗 264N** 於網頁搜尋生成訂購型號
 步驟2 經濟型品牌選定 MISUMI 經濟型

MISUMI 經濟型 肘節夾鉗 橫向 前端螺栓型 264N 不鏽鋼



代表型號：C-LD-201SS

125 2個起訂 元/個 最低為標準品 **↓31折**
100 30個起 元/個 大訂單再享 **↓8折**

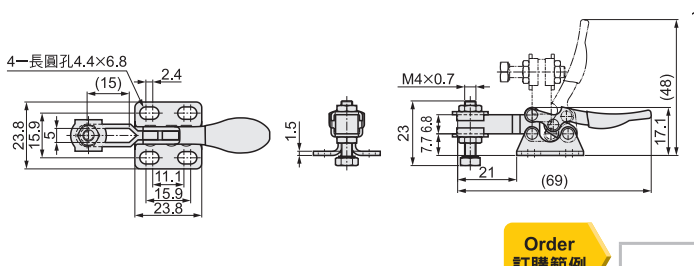
數量	折扣	出貨日
2~29	—	5日
30~50	8折	5日

若超過以上訂購數量，交期另外洽詢。實際出貨日與價格以「訂購」時報價單中的內容為準。



型式	C-LD-201SS
本體材質	不鏽鋼
握柄材質	PVC
表面處理	—
夾持力(N)	264
本體重量(g)	30
壓把關閉角度	90°
把手關閉角度	73°
附屬品	不鏽鋼外六角血頭螺栓
建議安裝螺栓	M4

此產品初期出貨時，把手外觀顏色可能與照片不同，以實物為準，恕不另行通知



1N=0.101972kgf

Order 訂購範例 **型式 C-LD-201SS**

型號生成方法 方法1 MISUMI官網搜尋 **Type C-LD-201SS** 於網頁搜尋生成訂購型號
 方法2 步驟1 MISUMI官網搜尋 **關鍵字 夾鉗 264N** 於網頁搜尋生成訂購型號
 步驟2 經濟型品牌選定 MISUMI 經濟型