

MISUMI 經濟型 可拆式平鉸鏈 不鏽鋼 低發塵 重荷重型

新商品 NEW



代表型號：E-HNZL50

220 4個起訂 元/個 最低為標準品 7折

數量	折扣	出貨日
4~100	-	1日

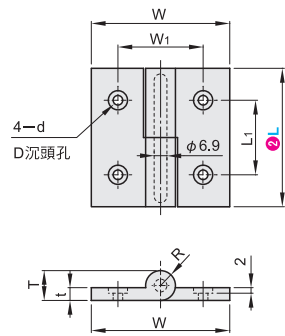
若超過以上訂購數量，交期另外洽詢。實際出貨日與價格以「訂購」時報價單中的內容為準。

CAD 2D 3D

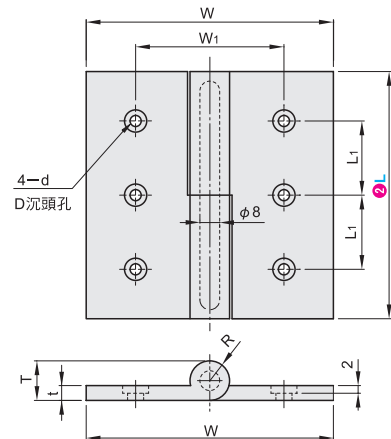
材質		表面處理	
本體	襯套	本體	襯套
不鏽鋼(SUS316)	工程塑膠(POM)	拋光研磨	-

(圖為左側開啟)

單側2孔



單側3孔



型式		單側孔數	W	W1	L1	T	R	t	D	d	*容許荷重 (N)	重量 (g)
1Type	2L											
E-HNZL (左側開啟)	50	2	50	35	20	14	6.75	5	8.6	4.6	650	120
	65		65	40	35				9.6	5.6		
E-HNZR (右側開啟)	75		75	50	40	16	7.75	6	10.6	6.6		
	100	3	100	60	30							

\*容許荷重是使用2個時的數值。

Order 訂購範例 請依照選定步驟1~2選擇型式和數值後再行訂購。  
型式 (1Type · 2L)  
E-HNZL50

型號生成方法 方法1 MISUMI官網搜尋 Type E-HNZL 於網頁搜尋生成訂購型號  
方法2 關鍵字 可拆式鉸鏈 於網頁搜尋生成訂購型號  
步驟1 MISUMI官網搜尋 步驟2 經濟型品牌選定 MISUMI 經濟型

MISUMI 經濟型 可拆式平鉸鏈 鋁合金 低發塵型

新商品 NEW



代表型號：E-HHPNR5

141 2個起訂 元/個 最低為標準品 49折

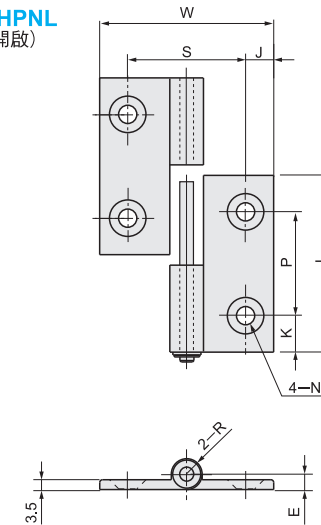
數量	折扣	出貨日
2~100	-	1日

若超過以上訂購數量，交期另外洽詢。實際出貨日與價格以「訂購」時報價單中的內容為準。

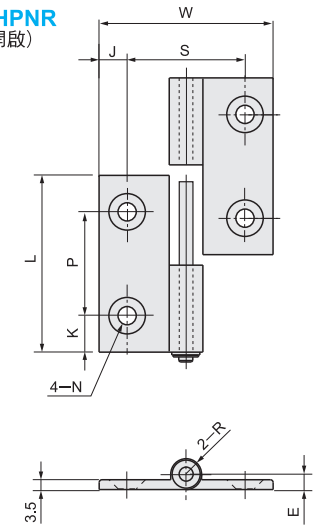
CAD 2D 3D

Type	材質		表面處理
	本體	襯套	本體
E-HHPNL E-HHPNR	鋁合金 (A6063S-T5)	工程塑膠 (POM)	陽極處理

E-HHPNL (左側開啟)



E-HHPNR (右側開啟)



型式		L	W	K	P	J	S	N		E	R	重量 (g)
1Type	2No.							貫穿孔	沉頭孔			
E-HHPNL (左側開啟)	5	47	36	11	25	7.5	21	5.5	11	5	5	22
	6		48	8.5	30	8	32	6.5	13	5.5	5.5	33
E-HHPNR (右側開啟)	8		63	62	13	37	10					42

Order 訂購範例 請依照選定步驟1~2選擇型式和數值後再行訂購。  
型式 (1Type · 2No.)  
E-HHPNR5

型號生成方法 方法1 MISUMI官網搜尋 Type E-HHPNL 於網頁搜尋生成訂購型號  
方法2 關鍵字 可拆式鉸鏈 於網頁搜尋生成訂購型號  
步驟1 MISUMI官網搜尋 步驟2 經濟型品牌選定 MISUMI 經濟型

16 把手·鉸鏈·門零件·滑軌·多層信號燈

把手

P.841

鉸鏈

P.849

磁力門扣·旋鈕

P.871

滑軌

P.897

多層信號燈

P.915

16 把手·鉸鏈·門零件·滑軌·多層信號燈

把手

P.841

鉸鏈

P.849

磁力門扣·旋鈕

P.871

滑軌

P.897

多層信號燈

P.915